



## Dette værk er downloadet fra Danskernes Historie Online

**Danskernes Historie Online** er Danmarks største digitaliseringsprojekt af litteratur inden for emner som personalhistorie, lokalhistorie og slægtsforskning. Biblioteket hører under den almennyttige forening Danske Slægtsforskere. Vi bevarer vores fælles kulturarv, digitaliserer den og stiller den til rådighed for alle interesserede.

### Støt Danskernes Historie Online - Bliv sponsor

Som sponsor i biblioteket opnår du en række fordele. Læs mere om fordele og sponsorat her: <https://slaegtsbibliotek.dk/sponsorat>

### Ophavsret

Biblioteket indeholder værker både med og uden ophavsret. For værker, som er omfattet af ophavsret, må PDF-filen kun benyttes til personligt brug.

### Links

Slægtsforskeres Bibliotek: <https://slaegtsbibliotek.dk>

Danske Slægtsforskere: <https://slaegt.dk>

Særtryk af

# ERHVERVS- HISTORISK ÅRBOG

1966

Meddelelser fra Erhvervsarkivet

17

20 Dalar og Anden Saffran  
Kong borgent mig nu Saff af Hans Marentan i  
Spreng for - - - - - 21 Dalar.  
Kong borgent mig nu Saff Kong af Hans Marentan  
Ludovic for - - - - - 44 Dalar.  
Kong af Jon Hansson min Svoder i Saff Kong  
for - - - - - 22 Dalar.  
Kong Sont Anna for Svatter mig - 30 Dalar.  
Summa 352 D.

# Jordbrug og brændevinsbrænding I

Af LARS RUMAR

---

Efterfølgende afhandling af amanuensis ved Landsarkivet i Härnösand *Lars Rumar* udgør 1. del af en større fremstilling af brændevinsbrændingens historie i Danmark 1800–1850. I denne 1. del behandles teknikken og redegøres for brænderierhvervets struktur og omfang. I 2. del, som ventes at fremkomme i Erhvervshistorisk årbog 1967, vil navnlig blive redegjort for samspillet mellem landbruget og brænderierhvervet. – Afhandlingen er oversat af arkivar, cand. mag. *Ole Degn*.

## *Indledning*

**B**rænderierhvervet som økonomisk faktor var tidligere ikke den ubetydelige kuriositet, man i dag ofte tror. Det udgjorde tværtimod en vigtig del af landets næringsliv. I datidens byer, som havde privilegium på denne næringsvej, udgjorde dens udøvere et bemærkelsesværdigt talrigt islæt. Det kan derfor være på sin plads af denne specielle næringsvej at få en undersøgelse, der er mere indgående end dem, man for tiden har. En sådan undersøgelse kan også være af mere almen økonomisk-historisk interesse. Da brændevinsbrænderne var underkastet en særlig streng statslig kontrol, er der i kologierne, især i Generaltoldkammeret, blevet samlet et for datiden usædvanlig fyldigt statistisk materiale vedrørende deres erhverv. Dette materiale er fremkommet i andet øjemed end det materiale, man ellers ofte er henvist til, når det gælder datidens erhvervsstatistik, og synes at være uafhængigt af dette; derved muliggøres sammenligninger og kontroller mellem forskellige kildegrupper. Materialet gør det også muligt at følge, hvorledes statsmagten formåede at gennemføre den næringspolitiske målsætning, den havde opstillet.

Som tidsramme for afhandlingen er sat årene 1800–1850. Det siger sig selv, at den for et emne som dette ikke er ganske fast; også forhold før og efter perioden kan berøres. Tidsafgrænsningen er ikke tilfældig. For det første er perioden interessant, fordi den i mange henseender står som en overgangstid – fra håndværk til industri, fra et mere primitivt landbrug til et mere rationelt m. m. For det andet findes der for denne periode et rigt

kildemateriale at arbejde med. I disse 50 år sad ikke mindre end to særlige brændevinsbrænderikommissioner. Den første, som nedsattes 1801, skulle komme med forslag til tekniske forbedringer for erhvervsgrenen. Den anden og vigtigste arbejdede i årene 1824–27 og skulle undersøge det omfattende spørgsmål, om brændevinsbrænderier burde ligge i byerne eller på landet. Særlig den sidstnævnte kommission har efterladt sig et righoldigt materiale, som udgør grundstammen for denne afhandling.

En ældre undersøgelse af brænderierhvervet i Danmark findes i L. V. Scheels bog »Brændevinsbrændingen i Danmark« fra 1877; Aktieselskabet De Danske Spritfabrikkers jubilæumsskrift fra 1931 er en »populær« omarbejdelse af den førstnævnte bog. Scheels arbejde er stadig i flere henseender anvendelig; det er imidlertid udformet og indrettet noget anderledes end denne afhandling. For det første behandler det erhvervsgrenens historie fra de ældste tider, hvilket naturligvis har bevirket, at det ikke overalt er blevet så grundigt. For det andet er hovedvægten lagt på lovgivningen om erhvervet, mens derimod erhvervet som sådant og debatten om det er blevet mere stedmoderligt behandlet. På disse punkter kan den foreliggende undersøgelse måske udfylde en lakune.

## 1. Råvarer og teknik

### 1. Råvarerne

Den kemiske forudsætning for al ældre spiritusfremstilling var, at sukker ved gæring kan spaltes i alkohol og kulsyre. Sukkerholdige produkter som råsukker, melasse, frugt og druer m. m. kan derfor med fordel anvendes. I Nord-europa har disse udgangsmaterialer imidlertid spillet en ringe rolle, fordi det har været for vanskeligt og for kostbart at anskaffe dem i tilstrækkelige mængder. Hér har i stedet de stivelsesholdige råvarer korn og rodfrugter domineret. For at disse skal kunne anvendes, må stivelsen imidlertid omdannes til sukker; dette sker ved den såkaldte mæskning. Ved denne blandes kornet eller rodfrugterne med vand og malt. Det sidstnævnte indeholder et enzym, det såkaldte diastase, som er nødvendigt ved stivelsens omdannelse til sukker<sup>1</sup>.

Malt kan fremstilles af hvede og rug, men mest fordelagtigt er det at anvende byg. Selve tilberedningen foregår på den måde, at kornet først blødgøres i vand (støbsættes). Når det er blevet rigtigt gennemfugtet, tages det op og lægges til spiring; ved hver fremvoksende spire dannes et lille område, hvor de omtalte enzymer findes.



Brændevinsbrænder Christen Anthon Brøndum (1777–1846).

Brøndum, der var født i Vester Hanherred, kom som ung til København, og blev i 1806 optaget som medlem af Brændevinsbrænderlavet. I 1808 købte han en brænderigård, og han blev snart bemærket for sine bestræbelser for at rationalisere brænderierhvervet. Han var en af de første, der anlagde et dampbrænderi, han udgav adskillige bøger om brændevinsbrænderi, metoder og redskaber, og allerede i 1819 blev han af øvrigheden beskikket til at undervise dem, der ville vinde borgerskab som brændevinsbrændere. Endnu lever hans navn gennem De Danske Spritfabrikkers produkt »Brøndums snaps«. – Maleri af David Monies 1830.

Dette var ikke så enkelt, som det lyder til. Fremstillingen kunne mislykkes af mange forskellige grunde. Det gjaldt om at lade »støbsætningen« foregå i et tidsrum af passende længde og i godt vand; ellers kunne korn og vand blive surt, hvilket forringede maltens kvalitet. Spiringen skulle foregå ved passende varme og fugtighed, således at den ikke blev for langsom eller for hurtig. Det gjaldt også om at lade den foregå så tilpas længe, at man kunne få det største udbytte af malten. I moderne anlæg foregår disse processer i lokaler med jævn og let regulerbar varme og under laboratoriekontrol. I begyndelsen af 1800-tallet derimod var lokalerne ofte trange og udsat for store temperatursvingninger. Man arbejdede også ud fra erfaringer uden egentlig

indsigt i det, der skete. Ved reguleringen af varmen anvendte man den metode, at det fugtige korn blev lagt i dynger. Under spiringen frembringer kornet selv varme, og denne bliver større, jo større de mængder er, som ligger sammendyngede; derfor skulle dyngerne gøres store i køligt vejr og mindre i varmt vejr. Med jævne mellemrum skulle de vendes, for at temperaturen i dyngens midte ikke skulle blive for høj, og for at spiringen kunne blive jævnt fordelt.

Det er givet, at så primitive metoder medførte, at maltens kvalitet blev ret skiftende – især da et så nyttigt hjælpemiddel som termometret længe var et særsyn i brænderierne <sup>2</sup>. Nye muligheder for, at malten skulle blive forringet, fremkom, når den efter spiringen skulle tørres. Dette kunne ske ved luftning i det fri; men tørringen blev da ofte ufuldstændig, hvorved man risikerede, at malten mugnede eller forbrændtes. Sædvanligvis benyttede man sig derfor af særlige opvarmede tørreanordninger, »køller«, eller ganske simpelt en almindelig ovn. Herved kunne malten imidlertid let blive ødelagt, idet dens enzym diastase ødelægges allerede ved en temperatur på 75° C. Ved anvendelse af dårlige tørreanordninger og uden brug af termometer skete det naturligvis let, at denne grænse blev overskredet <sup>3</sup>.

Brændevinsbrænder Anthon Brøndum siger i en instruktionsbog, han udgav, at det meste af hovedstadsbrænderiernes malt købtes fra bryggerierne, som jo var specialister i tilberedningen af den <sup>4</sup>. Dette er måske i hovedsagen rigtigt for Københavns vedkommende, men det kan dog påpeges, at 23 af byens 273 brændevinsbrændere i 1801 selv var maltgørere <sup>5</sup>. I de mindre provinsbyer har brændevinsbrænderne under alle omstændigheder sandsynligvis været mere selvforsynende med malt, selv om de også købte en del fra hovedstaden eller fra de større maltgørerier, som fandtes her og der også i provinsen <sup>6</sup>. Hos disse mindre brændevinsbrændere, hvor tilvirkningen skete i mindre målestok, er resultatet sikkert ofte blevet ringere end i de større bryggerier og i maltgørerierne. Fremvæksten af større brænderier medførte uden tvivl i denne henseende en forbedring gennem bedre lokaler og redskaber og større sagkundskab. I de større brænderier begyndte man også i 1840'erne at anvende grønmalt, dvs. malt, der ikke er tørret. Dette indebar en besparelse i arbejde og brændsel, men krævede en nøje planlægning og helst en kontinuerlig drift. Grønmalten må nemlig efter færdigspiringen anvendes inden to dage, for at den ikke på forskellig måde skal blive ødelagt. Man kunne derfor ikke have et lager af færdig grønmalt, men måtte sørge for at få en successiv tilførsel, afpasset efter brændingens størrelse. Det krævede gode og store maltningslokaler, som garanterede en jævn tilførsel af en god kvalitet. Desuden krævedes der en del specielle anordninger, bl. a. særligt ind-

rettede møller til formaling af malten. Herved blev anvendelsen kapitalkrævende, hvilket også bidrog til at koncentrere den til større og mere industrielt drevne anlæg <sup>7</sup>.

Ved brænderierne måtte man naturligvis også have midler til at fremkalde gæringen i mæsken. I begyndelsen af århundredet var man i denne henseende udelukkende henvist til to bryggeriprodukter: gær og påsætsøl (øl til påsæt). Gæren fik man på denne tid ved at opsamle det overfladeskum, som dannedes på øllet under brygningen. Det blev imidlertid ikke regnet for tilstrækkelig effektivt til at frembringe en kraftig gæring i brændevinsmæsken. Man tilsatte derfor også »øl til påsæt«, dvs. ikke fuldt udgæret øl <sup>8</sup>. Der synes at være gået ret betydelige mængder til dette formål; ifølge brændevinsbrænder Brøndum var det nødvendigt med en tønde øl til to tønder indmærsket hvede <sup>9</sup>. Fra sagkyndig side opgives, at der omkring år 1800 anvendtes 90.000 tønder godt øl i København til brændevinsbrænding <sup>10</sup>. I de mindre byer var brygning og brændevinsbrænding som oftest forenet. Førstnævnte synes imidlertid, på grund af det store behov for påsætsøl, nærmest at være blevet drevet som en slags underafdeling af sidstnævnte næringsvej. I hvert fald opgiver toldkammeret i Rødby, at brændevinsbrænderne i denne by anvendte  $\frac{3}{4}$  af deres øl til dette formål, mens kun  $\frac{1}{4}$  blev tilbage til egen husholdning og til salg <sup>11</sup>.

Forbruget af øl medførte naturligvis store omkostninger for brændevinsbrænderne. I det halve århundrede, som her behandles, begyndte disse imidlertid at frigøre sig for afhængigheden af brygningen. Allerede den tidligere nævnte brændevinsbrænderikommission af 1801 anbefalede, at man i stedet for »øl til påsæt« anvendte en del af en tidligere gæret brændevinsmæsk <sup>12</sup>. Denne metode blev dog langtfra almindeligt accepteret, og som det fremgår af de forskellige kommentarer til den statistik, der førtes af Generaltoldkammeret, så anvendtes øl i stor udstrækning endnu i 1840'erne <sup>13</sup>. Såvel »på-sættet« som bryggerigæren begyndte imidlertid i dette årti at blive afløst af gær, fremstillet af brænderierne selv. Denne fremstilling, som krævede specielle redskaber og en speciel teknik, fandt for det meste kun sted i de mere industrimæssigt drevne brænderier. En del mindre anlæg, som havde specialiseret sig i ren gærproduktion alene, fandtes dog også. Til at begynde med fik man det meste af denne vare gennem indførelse fra store brænderier i udlandet, særligt i Hertugdømmerne. Fremstillingen i selve Danmark øgedes imidlertid gradvis, og i 1860'erne kunne man endda begynde at eksportere brænderigær <sup>14</sup>.

De råvarer, som skulle behandles med malten, gæren og »på-sættet« bestod helt frem til 1840'erne næsten alene af korn – til trods for, at man udviste

en lidt alkymistisk iver for at finde frem til nye udgangsmaterialer. Hvede, som er den mest stivelsesholdige kornart, ansås af sagkyndige for at være mest givende, dernæst kom rug og byg. Mindst udbytte fik man af kornarter som havre og boghvede samt af ærteplanter. En blanding af to eller tre kornarter ansås for at give størst udbytte og at indebære den mindste risiko for at brænde på i destillationskedlen<sup>15</sup>. Udvalget synes imidlertid ikke så meget at have været dikteret af hensynet til den tekniske egnethed, som af lokale forhold, høstudbyttet og vekslende kornpriser<sup>16</sup>. Desuden benyttede man vel ofte det dårligste og mest urene korn til brænding, således at det gode kunne bruges til brød eller til eksport<sup>17</sup>.

Kartofflen begyndte man relativt sent at anvende i danske brænderier, og anvendelsen af den nåede i det 19. århundrede aldrig samme udbredelse som i Sverige og Norge<sup>18</sup>. Allerede i begyndelsen af århundredet gjorde man ganske vist forsøg med anvendelse af denne råvare. På »Det kongelige Brænderi«, som blev startet af brændevinsbrænderikommissionen af 1801 som et mønsterbrænderi, forsøgte man at vise, at kartofflen kunne bruges til brændevinsbrænding<sup>19</sup>. Man knyttede også stor forhåbninger til dens anvendelse til dette formål. Man påpegede, at den kunne give store besparelser i forbruget af korn, som derved frigjordes til formaling til mel, gryn og lignende og til eksport, og at denne anvendelse stærkt ville bidrage til at give kartoffeldyrkingen større udbredelse<sup>20</sup>. Til trods for forsøgene og de store forhåbninger skulle eksemplet fra det kongelige mønsterbrænderi dog ikke blive fulgt af andre brænderier i landet. Flere forhold bidrog hertil. Kartoffelbrændingen krævede bl. a. mere brændsel end kornbrændingen, og dette var vanskeligere og dyrere at anskaffe i Danmark end f. eks. i Sverige. Endnu vigtigere var det måske, at brænderierhvervet i Danmark ikke måtte udøves på landet, og kartofflen var en tung og omfangsrig vare, som det var dyrt at transportere til byen, ligesom også lageromkostningerne dér ofte var større.

## 2. Teknikken

Inden for få næringsgrene – muligvis med undtagelse af ølbrygningen – har man haft så lidt indsigt i det, man arbejdede med, som inden for brændevinsbrændingen. Dette hænger sammen med, at man hér arbejdede med kemiske og biologiske processer, hvis årsager og indre sammenhæng man kun vidste meget lidt om. Helt frem til 1830'erne var f. eks. diastase et ukendt begreb selv i videnskabelige kredse. Om gæringsprocesserne havde man meget diffuse begreber, indtil Pasteur udgav sine banebrydende arbejder »Études sur le vin« og »Études sur la bière«, henholdsvis 1866 og 1876<sup>21</sup>. Den viden,



brændevinsbrændere og bryggere havde, byggede derfor for størstedelen blot på traditioner og erfaringer, og i mange tilfælde havde den mere at gøre med overtro end med virkelig indsigt. Dertil kom, at man sædvanligvis arbejdede med dårlige redskaber. Som det tidligere er påpeget, manglede oftest et termometer. Et stort antal brændevinsbrændere måtte derfor prøve sig frem efter det, de havde på fornemmelsen – og det var naturligvis ikke en heldig metode, eftersom mange dele af fremstillingsprocessen var ret afhængige af, om man kunne bedømme temperaturen nogenlunde rigtigt.

Det første led i fremstillingen af brændevin og anden spiritus var mæskningen. Inden denne kunne påbegyndes, måtte malten og kornet eller kartoflerne males, for at diastasen kunne få fuld virkning. For maltens og kornets vedkommende skete dette – når der ikke var tale om smugbrænding eller privilegeret brænding på landet – på en af byens møller. Dette var et vigtigt moment for skatteopkrævningen. Hér pålagdes nemlig den ene af afgifterne på brændevinsbrændingen: formalingsafgiften. Kartoflerne og grønmalten skabte imidlertid hér problemer. Disse varer måtte nemlig i nær tilslutning til mæskningen males i særlige møller, som fandtes på brænderiet. Dette ordnedes i 1840'erne således, at redskabsafgiften, som var den anden af de to brænderiskatter, sattes højere i de brænderier, som ville anvende disse råvarer, mens der derimod ikke skulle betales nogen formalingsafgift <sup>22</sup>.

Af de formalede råvarer opblandede med visse mængder vand tilberedtes mæsken. Det var naturligvis af vigtighed, at den tilsattes god malt i rigtige mængder. Herfor findes nøje anvisninger i de nye lærebøger fra 1840'erne og 1850'erne. I hvert fald i begyndelsen af århundredet synes man imidlertid at have løst problemet på den måde, at man for en sikkerheds skyld iblandede store mængder malt <sup>23</sup>. Dette var dog ikke særlig fordelagtigt, dels fordi malten var kostbar, dels fordi den under maltningen mistede en del af sin stivelse <sup>24</sup>.

For at malten i den størst mulige udstrækning skulle kunne omdanne stivelsen, måtte mæsken bearbejdes ordentligt, således at råvarerne blev rigtigt blandet. Dette var særlig besværligt, når det drejede sig om kartoffelmæsk. Denne var nemlig meget vanskelig at arbejde med, og når omrøringen var rent manuel, krævede den i et nogenlunde stort brænderi flere mands arbejde. I de store brænderier indrettedes derfor særlige omrøringsmaskiner, som sparede kraft og samtidig formåede at bearbejde mæsken langt bedre. Hér var en væsentlig grund til, at kartofflen især fandt anvendelse i større brænderier. Dette så meget mere, som bearbejdelsen kunne ske allermest effektivt dér, hvor man kunne drive omrøringsmaskinen med en dampmaskine <sup>25</sup>.

Mæsken skulle også have en bestemt temperatur. Ifølge Pistorius' og

Schubarts lærebøger skulle denne temmelig nøje være  $65^{\circ}$  C. Under ingen omstændigheder måtte den overstige  $75^{\circ}$  C. Ligesom under maltens tørring kan enzymet diastase helt eller delvis blive ødelagt ved denne temperatur. På den anden side bør mæsken ikke være meget koldere end  $65^{\circ}$  C, idet ekstraktionen af sukker da bliver dårlig<sup>26</sup>. Det siger sig selv, at temperaturen i de mange brænderier, som ikke havde termometer, ofte blev dårligt afpasset. Desuden synes man før 1840'erne at have haft ringe forståelse for betydningen heraf. I en lærebog fra 1802 siges f. eks., at mæsken skulle have en sådan temperatur, at man kunne holde hånden i den – en angivelse, som jo må siges at levne plads for ret store variationer. Brøndum er i sin bog mere nøjagtig og angiver, at mæsken skal være mellem  $50$  og  $75^{\circ}$  C, men også dette er, sammenlignet med de senere lærebøger, en upræcis angivelse<sup>27</sup>. Også når man vidste, hvilken temperatur mæsken helst skulle have, mødte man dog vanskeligheder. Man kunne ikke opvarme den ved direkte ild, men måtte forsøge at beregne, hvilken temperatur de forskellige råvarer: vand, kartofler eller korn, skulle have ved iblandingen, for at den sammenlagte temperatur kunne blive  $65^{\circ}$  C. Såvel Pistorius' som Schubarts lærebøger indeholder lange afsnit med angivelser af, hvorledes dette kunne nås. En stor lettelse var det derfor, når man, som i de nyeste brænderier, havde anordninger, hvori mæsken kunne varmes op med damp<sup>28</sup>.

Efter mæskningen begyndte den måske vanskeligste proces i hele fremstillingen: gæringen. Under denne skulle temperaturen være ganske lav,  $15$ – $20^{\circ}$  C, hvorfor den varme mæsk måtte nedkøles. Denne nedkøling måtte ikke tage for lang tid, da man så risikerede, at der dannedes eddikesyre i mæsken, hvilket medførte tab af sukker og vanskeliggjorde den efterfølgende gæringsproces. I de små brænderier, hvor nedkølingen foregik i selve mæskekarrene, måtte man derfor ved kraftig omrøring sørge for, at temperaturen gik ned så hurtigt som muligt. I de større brænderier var man i almindelighed noget bedre stillet; her anvendtes såkaldte »svalebakker«, dvs. brede trækar, hvor fordampningen fra den store flade var hurtig. Når disse brænderier var velindrettede, fandtes desuden omrøringsanordninger, som dog krævede megen kraft, da massen under mæskningen blev sej og vanskelig at arbejde med. Allerbedst var dog det såkaldte wagemannske køleapparat. Det bestod af en slags rørsystem, som drejedes rundt i mæskekarret, samtidig med, at det gennemstrømmedes af koldt vand. Det var at foretrække frem for svalebakkerne, fordi det i mindre grad udsatte mæsken for luftens påvirkning, hvilket ville have fremmet syredannelsen. Apparatet krævede imidlertid så megen kraft, at det ikke kunne udnyttes effektivt uden brug af hestekraft eller helst dampmaskine<sup>29</sup>.

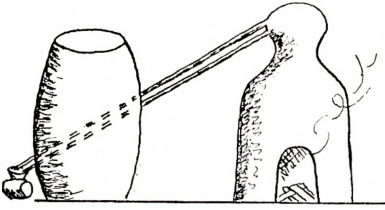


Fig. I. Brænderiapparat efter brændevinsbrænderskilt fra 1700-tallet.

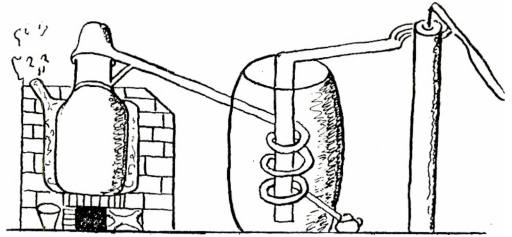


Fig. II. Brænderiapparat med spiralarør, efter J. With: Anvisning til at få meget og godt brændevin . . ., 1802.

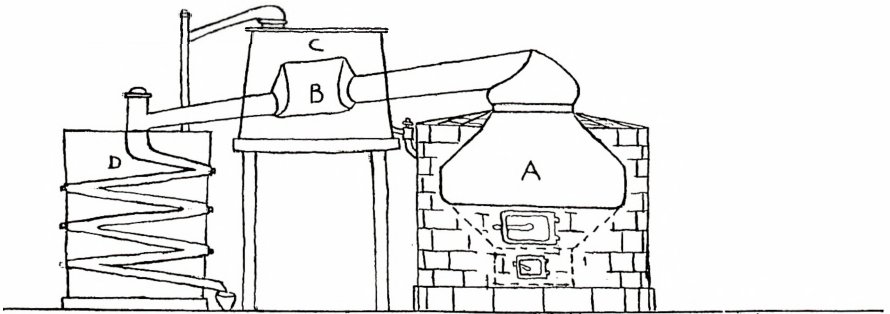


Fig. III. Brænderiapparat med mæskevarmer, efter Friedrich Groening: Beskrivelse over flere, dels nye opfundne, dels forbedrede brænderi- og destillér-apparater, 1820, tavle 3.

- |                       |                |
|-----------------------|----------------|
| A Destillationskedel. | C Mæskevarmer. |
| B Svalekar.           | D Svaletønde.  |

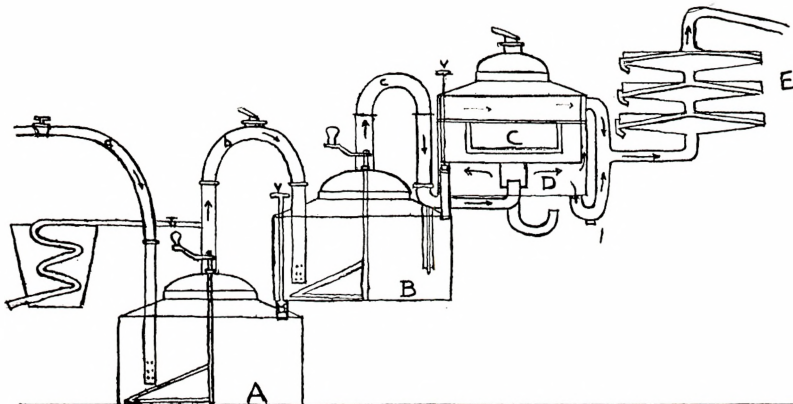


Fig. IV. Skitse af et pistorisk apparat, efter O. J. Rawert: Leitfaden für die Zollbeamte, 1853.

- |                       |   |
|-----------------------|---|
| A Destillationskedel. | a Damprør til A                                   |
| B Mæskevarmer.        | b Damprør til B                                   |
| C Forvarmer.          | c Damprør til C                                   |
| D Lutterkasse.        | v Ventil for mæsk fra C til B, B til A.           |
| E Rektifikator        | 1 Afløb for »lutter« (fortættet damp) fra D og E. |

Den store fare ved gæringen var, at mæsken kunne blive sur. Om årsagerne hertil vidste man naturligvis på denne tid meget lidt. Pasteur påviste langt senere, at bakterierne var en hovedårsag til den »sure« gæring. Sådanne fandtes sikkert i store mængder i det ofte urensede korn og det urene vand, man anvendte. I endnu højere grad gjaldt dette måske luften og redskaberne i de ofte trange og snavsede brænderilokaler <sup>30</sup>.

Dertil kom, at mæsken ikke ved brændevinsbrænding, således som ved brygning, koges før gæringen – noget som jo bidrager til at reducere bakteriernes antal <sup>31</sup>.

Bakterierne bar imidlertid ikke *alene* skylden for, at mæsken kunne blive sur. Danskeren E. C. Hansen påviste et par årtier efter Pasteur, at der findes en mængde forskellige arter gærsvampe, og at nogle af dem er anvendelige, mens andre, de »vilde« arter, forårsager en »sur« gæring <sup>32</sup>. Givetvis var man i begyndelsen af århundredet helt uden kendskab også til dette, og sikkert var den gær, man anvendte, mange gange fejlagtig. Under sådanne omstændigheder kan det ikke undre, at gæringen ofte mislykkedes, og at tilfældigheder mange gange var bestemmende for udfaldet. På grundlag af gjorte erfaringer havde man dog lært at iagttage en del forholdsregler. I alle lærebøger formaner man brændevinsbrænderne til f. eks. renlighed, og man advarede også mod anvendelse af gær, der smagte surt. Tiden mellem gæringens fuldendelse og destillationen skulle gøres så kort som muligt, da der, så længe gæringen foregik, dannedes kulsyre, som udgjorde en vis beskyttelse mod luftens påvirkning. Når gæringen var ophørt, stod mæsken derimod åben for alle de bakterier og svampe, som fandtes i brænderilokalerne, og som kunne forårsage syredannelse. For at undgå dette, begyndte man endda mange gange at destillere, inden mæsken var færdiggæret. En anden regel var, at man skulle undgå at brænde i varmt vejr, da risikoen for sur gæring var særlig stor. Mange brænderier ophørte derfor helt med at brænde i sommermånederne <sup>33</sup>.

Efter mæskningen og gæringen begyndte destillationen. De apparater, som ved 1800-tallets begyndelse anvendtes hertil, var meget primitive. De bestod af en kedel, oventil dækket af et kun mådeligt tætsluttende låg. På dette fandtes en »hat«, hvorfra en eller flere lige piber udgik. Disse passede gennem en tønde fyldt med vand. Spiritusdampene skulle ledes gennem piberne og ved passagen gennem vandet afkøles og kondenseres til brændevin (jævnfør illustrationen s. 15, fig. I).

Fejlene ved dette apparat var mange. I almindelighed var kedlen, som i mange tilfælde også anvendtes til ølbrygning og andre formål, alt for høj. Dampdannelsen skete fra en lille overflade, hvorfor kedlen måtte opvarmes unødvendigt stærkt. Dens bund havde desuden ofte en fejlagtig form, så-

ledes at ilden ikke udnyttedes effektivt, og mæsken brændte på. Køleanordningen var yderst ineffektiv. Dampen nåede på den korte vej gennem køletønden ikke at blive ordentlig kondenseret. Dette gjaldt så meget mere, som alkoholen med dens lave kogepunkt fortættes langsommere end vand, syre og olie m. m., som dampen indeholder. Disse sidste produkter kunne man altså altid være sikker på at få i den vædske, man fik, mens til gengæld en stor del af alkoholen forsvandt ud i luften i form af damp. Den vædske, man i første omgang fik, kaldtes heller ikke brændevin, men »lutter« eller »drank«. Den var meget alkoholsvag, fuld af vand, syrer, olie og overkogt mæsk. For at den kunne blive drikkelig, måtte den en eller flere gange omdestilleres, »klares«. Denne omdestillering medførte sikkert yderligere tab af alkohol<sup>34</sup>.

I 1800-tallets første årtier begyndte interessen for effektiviseringer af produktionen at øges, og en del enkle forbedringer vandt indpas. Kyndige mænd anbefalede, at kedlerne gjordes lavere og bredere for at lette fordampningen. Man forsøgte også at give dem en mere formålstjenlig bund, således at varmen fra ilden blev bedre udnyttet. Den kunne f. eks. gøres hvælvet indad mod midten, således at ilden gjorde mere nytte<sup>35</sup>. I en håndbog for brændevinsbrændere foreslås endda, at man lader indhvelvingen fortsætte gennem et rør gennem kedlen<sup>36</sup>. Man forsøgte også i en del brænderier at forbedre afkølingen af dampene fra kedlen ved at give kølerørene spiralform, således at dampen måtte passere en længere strækning gennem vandet i tønden (jævnfør fig. II). Disse rør kunne imidlertid let tilstoppes og var vanskelige at rengøre. I Brøndums og Groenings lærebøger anbefales derfor rør i vinkelform, hvor det var muligt at åbne ved hver vinkelspids, således at et rengøringsredskab kunne stikkes ind<sup>37</sup>. For at nedsætte dampens gennemløbs-hastighed og for at øge den kølende overflade, konstrueredes også forskellige former for kølekamre på piberne. En af de mest bemærkede var svenskeren von Geddass, som anbefalede af brænderikommissionen af 1801, og som anvendtes i »Det kongelige Brænderi«<sup>38</sup>. Der fandtes imidlertid andre varianter. Brændevinsbrænder Brøndum, som betegnede Geddass apparat som uegnet, havde f. eks. i sit brænderi installeret en anden langstrakt model med større køleoverflade<sup>39</sup> (jævnfør fig. III).

De mere afgørende tekniske nykonstruktioner kom fra udlandet. De første dampbrænderier og de første effektive rektifikatorer byggedes i de første år af 1800-tallet i cognac'ens hjemland, Frankrig. Til Norden kom disse nyheder via Tyskland. Her var de franske opfindelser blevet tilpasset en anden råvare-anvendelse – korn og kartofler i stedet for druer – og det gjorde de tyske konstruktioner mere anvendelige end de franske her oppe mod nord<sup>40</sup>.

I de fleste tilfælde anvendtes dampen på den måde, at den gennem rør

blev ledet fra dampkedlen ind i det eller de kar, som skulle opvarmes. Anvendelsesområderne og fordelene var flere. Som tidligere nævnt kunne dampen, til forskel fra den direkte ild, anvendes til opvarmning ved mæskningen. Den var også anvendelig, for ikke at sige nødvendig, ved kartoffelkogning i større stil. Eftersom kartoflerne måtte koges, før de kunne mæskes, var dampopvarmning allerede af den grund nødvendig ved en mere omfattende kartoffelbrænding. Man undgik først og fremmest den påbrænding, som så let fandt sted ved anvendelsen af direkte ild. Dette var især vigtigt, når det gjaldt kartoffelmæsk, som er særlig følsom herfor <sup>41</sup>. Dampbrændingen var derfor en næsten nødvendig teknisk forudsætning for, at man kunne anvende kartofler ved fremstillingen. Andre vigtige fordele fandtes også. Varmen kunne på en helt anden måde end tidligere reguleres derved, at man kunne øge eller mindske tilførselen af damp. Sliddet på kedlerne mindskedes også. Syrer og lignende, der dannedes i de fastbrændte dele, som altid fandtes ved de ældre kedeltyper, tærede hårdt på metallerne og førte til hurtig opslidning. Nu kunne kedlerne gøres tyndere, og de kunne endda være bygget af træ. Anvendelsen af damp var også en forudsætning for erhvervets industrialisering derved, at man kunne anvende samme varmekilde til flere forskellige formål på én gang, såsom til opvarmning af flere kedler og kar, kartoffelkogning og i de største brænderier i 1840'erne endda til drift af en dampmaskine <sup>42</sup>.

Vigtige forandringer foretoges også ved køle- og »klarings«-anordningerne. Man fik den idé at benytte mæsk i stedet for vand i »svaletønden«, hvorved man kunne udnytte varmen fra kølekammer og piber til mæskenes opvarmning i stedet for at spilde den på vand. Sådanne såkaldte »mæskevarmere« begyndte med at anvende i Tyskland omkring 1810 (jævnfør fig. III). Ideen videreudvikledes hurtigt. Den mest sindrige konstruktion skabtes af den tyske brændevinsbrænder J. H. L. Pistorius i 1817. Til denne hørte også en rektifikator, dvs. en klaringsanordning, som gjorde, at man uden omdestillation kunne frembringe en meget stærk og fin sprit. Konstruktionen skulle blive forbillede for al effektiv fabriksbrænding frem til 1860'erne, og den fortjener derfor en nærmere beskrivelse <sup>43</sup>.

Dampene i Pistorius' apparat ledtes gennem fire forskellige kedler. Først kom de naturligvis fra dampkedlen. Herfra ledtes de ind i destillationskedlen (jævnfør fig. IV A). De spritdampe, man fik her, gik derefter gennem et rør over i mæskevarmeren (B). Når mæsken hér var opvarmet, fortsatte de over i forvarmeren (C). I denne skete to ting: 1. mæsken opvarmedes af dampene, 2. den første rektifikation fandt sted. Under forvarmeren fandtes et hulrum, »lutterkassen« (D), hvor dampene kunne udvide sig, og hvor for-

tætningen derfor var stor. Den affaldsvædske, »lutter«, som her udskiltes, ledtes tilbage til mæskevarmeren, mens dampene fortsatte til den egentlige rektifikator (E). Denne bestod af tre skråt over hinanden anbragte bækkener, der indtil en bestemt højde var fyldt med vand. I det øverste lod man vandet løbe langsomt og når det havde nået en vis højde, fortsatte det over i et lavereliggende bækken. Dampen kom ind ved det nederste bækken, blev fortættet og afgav varme til vandet. Spritdampen, som herved var blevet renere, steg til næste bækken og fortættes yderligere, hvorefter den steg til det øverste rum. To modgående strømme mødtes altså i rektifikatoren: det kolde vand ovenfra, som gradvis opvarmedes under bevægelsen nedad, og den varme damp, som gradvis afkøledes, mens den løb samme vej i modsat retning. Ved en rigtig afpasning af tilstrømningen af vand, kunne man regulere temperaturen i de tre bækkener temmelig nøje, således at den fik den ideelle fordeling: øverst  $57^{\circ}$  C, i midten  $70^{\circ}$  C og nederst  $75^{\circ}$  C. Endelig fandtes ved munden en særlig konstruktion, som forhindrede de ellers ret store tab, som ville fremkomme ved en alt for direkte og åben udmunding i fri luft. I denne anordning sad et alkoholometer, hvormed man kunne måle spritens styrke og derved kontrollere, om processen forløb rigtigt. Var alkoholprocenten for lav, tydede det på fejl et eller andet sted i destillationsprocessen <sup>44</sup>.

Med dette apparat kunne brændingen udføres kontinuerligt. Den færdigbrændte mæsk i kedlen kunne direkte udskiftes med den, der allerede kogte i mæskevarmeren. Denne igen fyldtes med varm masse fra forvarmeren. Først i den sidstnævnte fyldtes ny mæsk. Fremgangsmåden indebar betydelige besparelser af brændsel og en langt bedre behandling af alkoholen. Til gengæld krævede den gode kundskaber og ordentligt tilsyn fra brænderens side, og hvis den skulle være effektiv, måtte der anvendes termometer og alkoholometer. Desuden krævede de nye brændingsmetoder naturligvis kapital. Udgifterne omfattede ikke blot indkøb af apparatet, men også pladsudvidelser. Helst måtte man have helt nye bygninger med særlige rum til maltning, gæring og brænding. Dette var mere, end de fleste brændevinsbrændere havde råd til, og man nøjedes da i stedet gerne med småforbedringer, som at anskaffe bedre kedler, at installere mæskevarmere, svalebakker og lignende; i øvrigt arbejdede man efter de gamle principper. Først i 1830'erne kom et rigtigt pistorisk apparat i brug i Danmark, og ikke før end i 1840'erne kom det i brug i flere brænderier <sup>45</sup>.

### 3. Produkterne

Brænderiernes spiritus inddeltes i tre forskellige hovedtyper: brændevin, akvavit og »spiritus vini«. Det, der skilte de tre grupper, var alkoholstyrken, men skarpe grænser mellem dem synes man ikke at have trukket. Rawerts vareleksikon fra 1830'erne giver således blot den vage definition, at brændevin skulle være rektificeret én eller to gange, akvavit tre gange og »vinspiritus« fire gange eller flere <sup>46</sup>.

Bruun Juuls vareleksikon fra 1807 er nøjagtigere, men angivelserne er givet efter en så ufuldstændig gradskala, at de må betegnes som meget upålidelige. At dømme efter disse opgivelser skulle brændevinen i styrke kunne variere mellem 15 og 65, akvavit mellem 65 og 75 %, mens sprit af endnu højere styrke får betegnelsen »spiritus vini« <sup>47</sup>.

Den uden sammenligning største del af al fremstillet spritus udgjordes af brændevin. I den officielle statistik angives denne altid med en styrke på 8° Spendrup – den på denne tid anvendte gradskala – hvilket svarer til ca. 47 % efter den skala, som nu benyttes. Det er givet, at ikke al brændevin i handelen holdt denne styrke; men det kan jo tænkes, at den betragtedes som den normale. Dette kan i hvert fald støttes af det københavnske toldkammers opgivelser vedrørende den brændevin, som fra denne by udførtes til udlandet eller til andre danske byer. Denne angives for året 1832 for ca. 80 %s vedkommende at have haft en sådan styrke <sup>48</sup>. Eftersom der var tale om udførsel, kan man imidlertid få mistanke om, at det er den bedste brændevin, som her er repræsenteret. Det er næppe heller troligt, at toldvæsenet har kontrolleret styrken i hver forsendelse; den er sikkert ofte angivet tilfældigt og rutinemæssigt. Nogen sikker viden om, hvilken styrke datidens brændevin havde, kan man sikkert aldrig nå frem til. Opgivelser fra anden side tyder imidlertid på, at alkoholindholdet har været mere varierende og ofte mindre, end den officielle statistik angiver. Således opgiver en håndbog for vinhandlere 1829, at man »med den almindelige kornbrændevin allerede er tilfreds, når den i hundrede dele indeholder 36 dele spiritus« <sup>49</sup>. En professor i medicin angiver også den almindelige styrke af menigmands brændevin til 30–40 % <sup>50</sup>. Også de købmandsregnskaber, som er bevaret, tyder på dette. Her angives nemlig nu og da styrkegrad på den solgte brændevin. En købmand fra Nykøbing på Falster har således i sin »kladde« optegnet brændevin varierende mellem 7° og 8° Spendrup <sup>51</sup>. En større brændevinsbrænder i Helsingør har en omhyggelig årsopgørelse for året 1854. Ifølge denne solgtes fra hans dampbrænderi 88.000 liter 7-gradet brændevin og 117.000 liter 8-gra-



det <sup>52</sup>. Dette viser i hvert fald så meget, at brændevinen i handelen ofte var svagere end det, den officielle statistik angiver som det normale.

Foruden alkohol og vand fandtes der i brændevinen mange, ofte særegne ting. Større eller mindre mængder fuselolie, som skyldtes proteiner i kornet, hørte altid til bestanddelene i kornbrændevinen. Den gav en lidet behagelig bismag, som man søgte at skjule ved tilsætning af kommen <sup>53</sup>. Eddike fra syrnet mæsk var heller ikke nogen helt usædvanlig bestanddel. Med denne fulgte gerne et andet og farligere kemisk produkt: kobberoxyd. Som bekendt er kobber meget påvirkeligt af syrer, og da sådanne fandtes i mæsken, og da redskaberne var dårligt rengjorte, forekom meget let udfældninger fra kedlen, der som oftest var lavet af kobber. Kobberoxyd er jo, selv i små mængder, en farlig gift, og man forundres ikke over, at det i en købmandshåndbog, Hofmanns »Drikkeprøveren«, hedder, at »brændevin, der indeholder kobber, forvolder kvalme, brækning, kolik, diarrhé og selv livsfarlige tilfælde, eftersom den indeholder mere eller mindre deraf« <sup>54</sup>. Nu og da forekom det også, at dette »livets vand« indeholdt sådanne ting som alun, svovlsyre og bly. Sådant kunne nemlig tilsættes af hensynsløse producenter for at give brændevinen større klarhed og for at få den til at se bedre ud, end den var.

Forfalskninger synes at have været almindelige forteelser i 1800-tallets handel. I hvert tilfælde er klagerne over sådanne mange og højlydte. Brændevinen udgjorde i den henseende ingen undtagelse. Nu og da forekom en mærkbar opspædning med vand, hvilket man siden forsøgte at skjule ved tilsætning af stærke krydderier som sennep, peber og lignende. En sådan brændevin gjordes ofte yderligere skadelig derved, at man for at give den en mere naturlig farve »rensede« den med blyukker eller alun. For at give drikken berusende egenskaber tilsatte man nu og da tilmed narkotiske planter af forskellig slags <sup>54</sup>.

Selv om man ser bort fra disse forfalskninger, som vel trods alt mere var undtagelser end regelen, så kan man nok formode, at en stor del af den sædvanlige brændevin må have været en, i det mindste efter vor opfattelse, ildesmagende drik. Den vare, som man henimod slutningen af perioden begyndte at fremstille i fabriksbrænderierne, turde have været af en bedre kvalitet. I disses større og mere effektive rektifikationsapparater har man næsten helt kunnet befri brændevinen for fuselolie, eddike og lignende. Fabriksbrænderierne har kunnet konkurrere med de mindre brænderier ikke blot med hensyn til pris, men sikkert også med hensyn til kvalitet. At de til trods herfor ikke hurtigere slog de mindre konkurrenter ud, hænger sikkert sammen med, at disse fortsat kunne bygge en stor del af deres økonomi på det andet vigtige produkt fra et brænderi, nemlig »dranken«, »bærmen«, »spølen« eller

mæsken, som det betegnedes med forskellige ord. Når det gjaldt dette bi-produkt, som anvendtes til kreaturfoder, var de små brænderier ikke de store underlegne – snarere tværtimod.

Efter vor tids målestok var mæsken eller bærmæsen ikke noget godt fodermiddel. Sætter man den derimod i forhold til den magre kost, kreaturerne på den tid ofte måtte nøjes med, var den dog måske ikke så dårlig. Bærmen var vel ganske vist ikke så næringsrig som kløver og kartofler, men uvidenhed og dårlige redskaber bevirkede sikkert, at den endda indeholdt en del næring. Dette understøttes indirekte af en undersøgelse af senere dato, nemlig fra 1893. Endnu på denne tid solgtes en hel del bærmæse til landbrugerne, og efter anmodning fra Landhusholdningsselskabet blev der foretaget en undersøgelse af dens næringsværdi for dyrene. Undersøgelsen viste, at den bærmæse, der kom fra de store fabriksbrænderier, indeholdt mellem 5 og 8 % næringsstoffer, mens derimod den, der kom fra et mindre kedelbrænderi, indeholdt ca. 11 %<sup>55</sup>. Eftersom metoderne selv i dette mindre brænderi turde have været bedre end i dets forgængere fra århundredets begyndelse, kan man måske driste sig til den antagelse, at bærmæsen i disse har været endnu en del mere næringsrig. På den anden side kan den dog også have indeholdt en del stoffer, som ikke var så nyttige, f. eks. eddikesyre og kobber. Nu og da er der vel også forekommet alkohol i bærmæsen, således at også dyrene fik sig en rus – og det var måske ikke så heldigt<sup>56</sup>.

Til sidst kan i korthed nævnes, at yderligere to produkter kunne udvindes ved brændevinsbrænding: gær og eddike. Gærfremstillingen fik, som tidligere nævnt, først betydning i 1840'erne og 1850'erne. Brænderieddike ansås længe for at være ringere end anden eddike, og den kunne derfor ikke konkurrere på markedet, førend den virkelige industribrænding slog igennem<sup>57</sup>.

## II. Brænderierhvervet i Danmark 1800–1850

### 1. Bestemmelserne

#### a. Grænserne for næringsudøvelsen

Lige siden slutningen af 1600-tallet havde det danske brænderierhverv i princippet – om end ikke i praksis – været et byerhverv. I 1700-tallet gjorde man ganske vist et kortvarigt forsøg med sognebrænderier på landet, men det opgaves allerede efter nogle få år. I forordninger af 1773, 1786 og 1797 fastsloges det, at brændevinsbrænding var et privilegium for byerne, og at der end ikke til brug for egen husholdning måtte forekomme brændevinsbrænding på landet. Dette var også gældende regel i den tidsperiode, der her er tale om<sup>58</sup>.

Nogle vigtige undtagelser fra denne almindelige regel fandtes dog. På Bornholm og Læsø havde man således ret til at brænde brændevin til husbehov på landet <sup>59</sup>. For den førstnævnte øs vedkommende havde lovgivningen ganske vist været lidt vaklende. I 1710 siges det således, at forbudet mod brændevinsbrænding på landet også skal gælde for Bornholm <sup>60</sup>. I 1785 ophæves dette forbud <sup>61</sup>. Allerede samme efterår kommer imidlertid et nyt, og bønderne opfordres til at indlevere deres brænderiredskaber til opbevaring i kirkerne, hvor de skulle være under præstens opsyn <sup>62</sup>. Det følgende år ophævedes dette forbud igen, men nye kom 1801, 1812 og 1813. Disse var dog dikteret af forsyningspolitiske hensyn og havde til formål at fremtvinge besparelser på korn i dårlige høstår. Derimod synes det ældre reskript af 1710 at have været et forsøg på at sætte Bornholm på linje med det øvrige land. I så fald er forsøget imidlertid mislykket. I 1800-tallet regnede man i almindelighed med, at øen havde privilegium på fri brændevinsbrænding på landet <sup>63</sup>.

Områderne ved grænsen til hertugdømmerne frembød et særligt problem. I Slesvig-Holsten gjaldt nemlig andre og friere bestemmelser, som tillod hjemmebrænding til privat forbrug på landet. Dette bevirkede, at man anså det for nødvendigt at gøre visse undtagelser fra den danske lovgivning i disse grænseområder. Således gav man de godser og gårde, som lå syd for Kongeåen, men inden for Ribe stift, lov til at brænde efter samme regler som i hertugdømmerne <sup>64</sup>. På lignende måde fritoges Ribe by i 1829 for at betale de høje brænderiafgifter, som skulle betales i andre danske byer, bortset fra dem på Bornholm. Man anså det nemlig for nødvendigt, at byen fik denne rettighed, for at den skulle kunne klare konkurrencen fra de lavt beskattede brænderier i hertugdømmerne <sup>65</sup>.

Bortset fra de her nævnte undtagelser havde byerne i Danmark eneret på brænderierhvervet. Brændevinsbrænding på landet kunne alene tillades den, som havde fået særlig tilladelse hertil fra Kancelliet. Sådanne såkaldte »bevillinger« var det dog vanskeligt at få. De kunne blot tildeles visse større fabrikker, som man mente havde behov herfor til deres arbejdere, og desuden en del kroer, som brugte brændevin til »de rejsendes vederkvægelser« <sup>66</sup>.

Gennem hele perioden førtes lange og hidsige debatter om, hvorvidt man i større udstrækning skulle tillade udøvelse af brænderierhvervet på landet. Gennemgribende forandringer medførte de ikke. Det eneste håndgribelige resultat var en resolution 1835, hvori det tillodes, at visse landbrænderier måtte anlægges i mere afsides egne, hvor det kunne formodes, at de ville være til særlig stor nytte for landbruget – og til ringe skade for byerne. Der krævedes imidlertid fortsat særlig »bevilling«, som nu udstedtes af Generaltoldkam-

meret, efter at Rentekammeret og Kancelliet havde været rådspurgt. Et brænderi måtte heller ikke ligge nærmere ved en by end 1 dansk mil<sup>67</sup>. Først i 1851 opgaves byernes almindelige privilegier, hvilket skete i forbindelse med en gennemgribende skattereform: ophævelsen af konsumtionsskatterne<sup>68</sup>.

Ville man have ret til at brænde brændevin i byen, måtte man have borgerskab, udstedt specielt på dette erhverv. Dette fastsloges i den i 1797 udstedte told- og konsumtionsforordning, som var den grundlæggende for tiden frem til 1851. Borgerskab udstedtes af »ethvert steds øvrighed«, dvs. af magistraterne, og det kunne alene gives den, »som ingen anden næring driver«. Det blev særlig understreget, at møllere, bagere, melhandlere og bryggere ikke måtte brænde brændevin, eftersom de så let kunne anvende korn, der skulle formales til mel eller bruges til ølfremstilling; for sådant korn var afgifterne betydeligt lavere end for korn, der skulle anvendes til brændevinsbrænding<sup>69</sup>. I en plakat af 1820 skærpedes dette yderligere derhen, at disse erhverv ikke engang måtte drives i samme bygning. Undtaget var nu blot ølbrygningen, som siden 1804 for provinsbyernes vedkommende og 1806 for hovedstadens var belagt med de samme formalingsafgifter som brændevinsbrændingen<sup>70</sup>.

Bestemmelsen i forordningen af 1797 var dog ikke uden vigtige undtagelser. Den gjaldt ikke for »de købmænd i stæderne uden for København, som handler med kornvarer«, dvs. kornhandlende købmænd. Disse havde en generel ret til at have brændevinsbrænding som bierhverv, og de behøvede ikke engang, som andre borgere, at have borgerskab hertil. Også andre næringsudøvende kunne imidlertid undtagelsesvis have brændevinsbrænding som bierhverv, nemlig hvis de ved forordningens udfærdigelse havde haft tilladelse til det. Denne skulle da »for den tid den er givet stå ved magt, som undtagelse fra den almindelige allerede forhen fastsatte og nu her gentagne regel«<sup>71</sup>.

I årene 1812–1838 stilledes der yderligere det krav til den, som ville vinde borgerskab, at han skulle aflægge en særlig brændevinsbrændereksamen. Kundskaberne hertil skulle indhentes derved, at man – mod en ikke ubetydelig afgift – gennemgik en uddannelse på det i 1804 grundlagte »Kongelige Brænderi« eller i et andet af de større brænderier i hovedstaden<sup>72</sup>. Efter at den førstnævnte institution var blevet nedlagt i 1817, overtoges uddannelsen af brændevinsbrænder Anthon Brøndum – den samme, som forfattede den tidligere nævnte instruktionsbog for brændevinsbrændere<sup>73</sup>. Afsluttende prøve aflægs derefter over for en kommission, nedsat af Generaltoldkammeret.

Brændevinsbrændereksamen udsattes i årenes løb for adskillig kritik og betegnedes nu og da som komisk<sup>74</sup>. Man får også sine tvivl om uddannelsens effektivitet, når det f. eks. i en plakat af 1813 siges, at man ikke personligt be-

høvede at overvære den, men kunne sende en anden person i stedet<sup>75</sup>. Det forekommer også tvivlsomt, om alle dertil forpligtede virkelig har aflagt eksamen. Selv i brændevinsbrænderlavet i København synes der at have været medlemmer, som ikke har aflagt den<sup>76</sup>. Hvordan det end forholdt sig, så fandt man det i 1839 hensigtsmæssigt at afskaffe brændevinsbrændereksamen. I motiveringen hed det, at den frie konkurrence i stedet for kongelige påbud skulle fremtvinge de nødvendige tekniske forbedringer inden for erhvervet<sup>77</sup>.

Den, der ville være undtaget fra de generelle bestemmelser for brænderierhvervet, måtte indsende ansøgning om en særlig »bevilling« fra kancelliet. I 1801 blev det desuden påbudt – og det blev yderligere understreget i 1809 – at magistraterne for fremtiden ikke måtte udstede borgerskab til personer, som ville starte nye brænderier. For sådanne krævedes nu en særlig »kancellibevilling«<sup>78</sup>. Efter beskatningsreformen af 1804 synes det desuden at have været således, at kancelliets »tilladelse« – dette udtryk anvendes i stedet for »bevilling«, som tydeligvis indebar mere – i princippet krævedes for alle brænderier. Princippet var ganske vist vagt udformet i de gældende bestemmelser, men Kancelliet synes at have regnet det for gældende<sup>79</sup>. Det ses tydeligst af en forordning af 23. mar. 1827, hvor Kancelliet delegerer visse af sine beføjelser til amtmændene. Herved blev det overladt disse »at meddele tilladelse til at drive brændevinsbrænderier i købstæder, når disse ikke er nye anlæg, men allerede forud indrettet«<sup>80</sup>. Hvis dette princip virkelig alment er ført ud i livet, så har det dog ikke haft nogen større praktisk betydning. I Kancelliets forestilling vedrørende spørgsmålet til kongen bemærkes nemlig, at en sådan tilladelse aldrig nægtes, og at amtmændene bør overtage denne beføjelse, eftersom »tilladelsen« ikke gives i form af en »bevilling«<sup>81</sup>. I det højeste turde princippet have haft den funktion, at det gav Kancelliet en vis kontrol med, at gældende bestemmelser efterfulgtes.

Virkeliggørelsen af bestemmelserne af 1797 om næringsudøvelsen var dog mere indviklet, end det ved første øjekast kan se ud til. For at forstå dette, bør man først se lidt også på den tidligere lovgivning vedrørende dette spørgsmål. Den nærmeste forgænger finder man da i en kancellipromemoria 1786, hvori stiftamtmændene opfordres til at sørge for, at magistraterne i fremtiden giver særligt borgerskab på denne næringsgren, når den dreves i større omfang end til privat forbrug, og at dette borgerskab kun gaves til personer, som ikke samtidig ernærede sig ved et andet erhverv<sup>82</sup>. En ældre bestemmelse af dette indhold findes ikke. I virkeligheden udgjorde den et brud på al ældre næringslovgivning for købstæderne, København undtaget. For disse gjaldt de regler – og de havde tydeligvis også tidligere været gældende – som kom til udtryk i et reskript af 1761. Det fastslås hér »én gang for alle, at udi købstæder,

hvor der ikke er noget sluttet lav, eller noget andet sær privilegium, som derudi kunne være hinderlig, der skal det være alle og enhver, som har taget deres borgerskab, tilladt at ernære sig paa hvad lovlig måde de bedst ved og kan, enten af en eller anden profession, som de måtte have lært, eller af at anlægge en eller anden fabrik, eller af at drive en eller anden handel, som de formener at kunne have deres ophold ved«<sup>83</sup>. Dette tydeliggjordes yderligere i et reskript det følgende år, hvor det sagdes, at dette næringsfrihedsprincip i byerne også gjaldt, når der i en mindre by fandtes mestre, som var indskrevet i et lav i en anden by<sup>84</sup>. Disse skulle ikke kunne hindre andre borgere i at forsøge sig i det erhverv, hvori de var specialister.

I Danmark fandtes der kun ét brændevinsbrænderlav, nemlig det i København. I alle de øvrige byer havde borgerne da, ifølge det ovennævnte princip, ret til at brænde så meget og så lidt, de selv ville, blot de betalte de foreskrevne afgifter. Resolutionen af 1786 udgjorde et første forsøg på at bryde med denne regel. Eftersom den stred mod tidligere praksis og mod det, som gjaldt helt frem til 1820 for de fleste andre næringsgrene, var den imidlertid vanskelig at gennemføre<sup>85</sup>. I 1794 følte Kancelliet sig således foranlediget til over for amtmændene igen at understrege, at resolutionen af 1786 gjaldt for brænderierhvervet, ikke reskriptet af 1761, således som mange – ifølge Kancelliet – stadig troede<sup>86</sup>. Kancelliets egen politik i dette spørgsmål var imidlertid så uklar og inkonsekvent, at den ikke kan have stimuleret en strengere virkeliggørelse af principperne fra de lokale myndigheders side. I et senere reskript gjordes således undtagelser for visse erhverv – vognmænd, jordbrugere og herbergere – som fik tilladelse til at have brændevinsbrænding med henblik på salg som bierhverv<sup>87</sup>. Desuden fritoges visse byer – Ebeltoft, Hobro, Mariager og Grenå – fra bestemmelserne i resolutionen af 1786<sup>88</sup>. Rent generelt kendetegnedes Kancelliets politik af en meget forsigtig konservatisme. I en principudtalelse 1795 hed det f. eks., at man ganske vist i princippet skulle have brændevinsbrænderi som eneerhverv, men at »de indvånere, som hidtil upåtalet har brændt brændevin og udsolgt samme, ikke bør forbydes sådant«. Derimod skulle man forlange af dem, at de løste borgerskab på erhvervet<sup>89</sup>. Tydeligt nok var det kun, når det gjaldt helt nye borgerskaber, at princippet førtes ud i livet. Det bør her påpeges, at det fortsat var magistraterne, som udstedte borgerskaber, og at disse sandsynligvis har haft ret store muligheder for at handle efter eget forgodtbefindende. Således havde Kancelliet sikkert kun ringe muligheder for at kontrollere, om det virkelig drejede sig om nye borgerskaber eller blot om en legalisering af en borgers allerede tidligere udøvede næring.

På denne baggrund synes det lidet troligt, at resolutionen af 1786 skulle

1852 Kjøbmand Joh. H. Bruhn i Hillerød							
Februar 15	842	Potter 7°	1851	105	1	8	betalt 15. Februar
April 28	828	Do 7°	1851	103	3	1	betalt 28. April
Mai 5	825	Do 7°	1851	103	1	12	betalt 5. Mai
Juli 8	885	Do 7°	1851	110	3	12	betalt 8. Juli
September 15	853	Do 7°	1851	124	2	6	betalt 15. September
Oktober 26	835	Do 7°	1851	104	2	4	betalt 26. Oktober
December 18	854	Do 7°	1851	106	4	8	betalt 18. December
<u>1853</u>							
Februar 4	867	Do 7°	1852	108	2	4	betalt 4. Februar
" 24	838	Do 7°	1852	104	4	8	betalt 24. Februar
April 15	904	Do 7°	1852	122	2	8	betalt 15. April
Mai 22	858	Do 7°	1852	116	1	2	betalt 22. Mai
Juli 13	904	Do 7°	1852	122	2	8	betalt 13. Juli
August 5	826	Do 7°	1852	111	5	2	betalt 5. August
September 11	745	Do 7°	1852	93	"	12	betalt 11. September
Oktober 8	875	Do 7°	1852	109	2	4	betalt 8. Oktober
November 29	816	Do 7°	1852	102	"	"	betalt 29. November
<u>1854</u>							
Februar 19	907	Do 7°	1853	113	2	4	betalt 19. Februar
Marts 18	826	Do 7°	1853	111	3	2	betalt 18. Marts

En side af en af J. L. Tvedes regnskabsbøger i Erhvervsarkivet: Salgsbog 1845-54. Siden optages af regnskabet over leverancer af brændevin til købmand Joh. H. Bruhn i Hillerød.

Det var ikke små mængder, en sådan enkelt købmand kunne aftage. Man ser, at han den 15. februar 1851 fik 842 potter 7° brændevin. For hele dette år blev det til i alt 5.922 potter, og det følgende år nåede denne købmand helt op på 7.633 potter.

have medført større forandringer. De kategoriske ord i forordningen af 1797, at »ingen anden må brænde brændevin i købstæderne, end de, som derpå har taget borgerskab, og ingen anden borgerlig næring driver ...«, turde efter dette have stået i ret skarp kontrast til virkeligheden i et stort antal mindre byer i landet. Senere reskripter, kancellipromemorier og lignende vidner også om, at man ikke har bragt forordningen i anvendelse efter bog-

staven. Det påpegedes således, først i 1799, siden i 1819, at reglerne i forordningen af 1797 ikke gjaldt hjemmebrænderi til privat forbrug i byerne. Dette var tilladt for alle og enhver, blot man betalte brænderiafgifterne og – efter skattereformen 1804 – havde sine redskaber stemplede og indregistrerede. Kun ved brændevinsbrænding til forhandling krævedes det, ligesom tilfældet var i resolutionen af 1786, at man havde særligt borgerskab på erhvervet, og at man ikke drev det ved siden af et andet erhverv<sup>90</sup>. Entydig var Kancelliets stilling til spørgsmålet dog ikke. I en promemoria til amtmanden i Vejle 1807 siger man således i Generaltoldkammeret, at det ganske vist »bør være de borgere i købstaden Vejle uforment at brænde brændevin til eget brug, som de har været berettiget dertil før den 8. maj 1801, hvorimod brænderierne bør nedlægges, når de afhænder deres huse eller gårde«<sup>91</sup>. Om en sådan gradvis afskaffelse siges der derimod intet i de to førstnævnte principudtalelser. Sluttelig kom i 1829 en ny resolution, som sagde, at hjemmebrænderi til privat forbrug ikke var tilladt for alle. De, som ville udøve erhvervet, selv i den mindste målestok, måtte nu erhverve særligt borgerskab dertil<sup>92</sup>. I løbet af 30 år var altså reglerne for hjemmebrænderi til privat forbrug i byerne blevet tilpasset forordningens ordlyd.

Bestemmelserne i forordningen af 1797 har åbenbart i begyndelsen været møntet på de kommercielle brænderier. Også når det gælder disse, turde de umiddelbare virkninger imidlertid have været ganske begrænsede. Først og fremmest fandtes jo i selve forordningen den undtagelsesklausul, at de, som ved forordningens udfærdigelse havde tilladelse til at brænde til forhandling ved siden af anden erhvervsudøvelse, også fortsat skulle have ret hertil. Hvad Kancelliet krævede, var da – det fremgår af en promemoria af 1802 – at vedkommende løste særligt borgerskab på sin brændevinsbrænding, derimod ikke at han afstod fra sit bierhverv<sup>93</sup>. Forbudet mod bierhverv skulle blot gælde, når nye borgerskaber udstedtes. Også når det gælder disse, var forholdet imidlertid uklart. Kancelliet legede på dette punkt virkelig skjul med dem, der skulle tolke bestemmelserne. I et cirkulære 1809 proklameredes pludseligt og kortfattet, uden nogen nærmere kommentar, at »reskriptet« af 28. okt. 1786 var ophævet<sup>94</sup>. Der nævnes intet om forordningen af 1797, som jo indeholdt de samme bestemmelser, og som burde have haft juridisk forrang frem for det ældre reskript. Cirkulæret nævner ikke, om ophævelsen gjaldt både kravet om særligt borgerskab og forbudet mod bierhverv. Af senere principudtalelser fremgår det imidlertid, at det gjaldt det sidstnævnte, men ikke det førstnævnte<sup>95</sup>. Stik imod alt dette kom senere reskriptet af 14. april 1820 angående »Regler, hvorefter adgang til borgerlig næring for fremtiden må tilstås«<sup>96</sup>. I dette siges det klart og tydeligt, at »borgerskab må



for fremtiden ikke meddeles uden på en bestemt næring, og enhver borger skal blive ved den næring, hvorpå han har vundet borgerskab, under straf som for uberettiget næringsbrug«. Forening af næringsveje skulle altså blot kunne tillades gennem Kancelliet. Bestemmelsen gjaldt nu alle erhverv og sigtede først og fremmest til reskriptet af 10. april 1761 om næringsfrihed i byer uden lav. Netop brændevinsbrændingen fremhæves imidlertid som et eksempel på, at en sådan skarp grænsedragning allerede længe, nemlig siden told- og konsumtionsforordningen af 1797, var praktiseret inden for et erhverv. Om reskriptet af 28. okt. 1786 og dets ophævelse i 1809 siges derimod intet.

Man kan altså ikke sige andet, end at bestemmelserne var meget uklare og modstridende. Meget tyder også på, at Kancelliet var kommet ind på at gribe langt mindre ind i disse forhold, end det efter forordningen af 1797 burde have gjort. Ser man f. eks. på den fortegnelse, der findes over givne »kancellibevillinger« på brændevinsbrænding, altså de bevillinger, som skulle gives, når nogen ville drive denne som bierhverv, så finder man dels, at det ikke drejer sig om særlig mange – sammenlagt 28 i hele perioden 1811–1848 – dels at de næsten udelukkende drejer sig om sjællandske byer. Det skulle være mærkeligt, om Kancelliet i disse 38 år, om bestemmelserne fulgtes, ikke havde haft anledning til at udstede flere »bevillinger«; ligeledes at det slet ikke behøvede at gøre det for Fyn og Jylland<sup>97</sup>. Det ligger nær at tolke dette som et udtryk for, at Kancelliet på dette punkt ikke har taget sig lovens bogstav særlig nær, eller at de lokale myndigheder har taget det ved næsen ved ikke at give meddelelse om de tilfælde, som egentlig burde have været afgjort af højeste instans. I denne forbindelse kan man også pege på en udtalelse i en statsautoriseret håndbog for brændevinsbrændere fra 1839. I overensstemmelse med § 358 i forordningen af 1797 siges det her, at alle, som brænder brændevin, skal have særligt borgerskab, og at dette gælder også den mindste hjemmebrænder, der brænder til privat forbrug. Følger man dette og de øvrige påbud, som findes, har – siger håndbogen – hverken Kancelliet eller Generaltoldkammeret noget imod, »at hvilkensomhelst brænder brændevin i købstæderne uafhængigt af, om han har brændevinsbrænding som bierhverv eller som eneste erhverv«<sup>98</sup>.

Det var ikke blot således, at de gældende bestemmelser var modstridende og vanskelige at fortolke. De indeholdt også afgrænsningsproblemer, som gjorde, at reglerne, i den udstrækning, de fulgtes, har kunnet tolkes til fordel for en ganske fri udførelse i praksis. Det må f. eks. mange gange have været vanskeligt at afgøre, om et brænderi blev drevet kommercielt eller blot til privat forbrug. Endnu vanskeligere må det dog have været med den grænse, som skulle trækkes mellem købmænd, der handlede med korn, og sådanne, der

ikke gjorde det. Som tidligere nævnt var de førstnævnte jo fritaget for kravet om erhvervelse af særligt borgerskab på brændevinsbrænding og fra forbudet mod bierhverv. De sidstnævnte havde derimod ingen sådanne generelle særrettigheder<sup>99</sup>. Hvor grænsen mellem dem gik, har det været svært at afgøre, eftersom de fleste købmænd, om end i større eller mindre målestok, vel har handlet med korn. Dette erkendtes også af Kancelliet. I en principudtalelse af 1816 erklærede det nemlig, at »det følger såvel af bogstaven i forordningen af 1. febr. 1797, § 358, som af den handels beskaffenhed, som finder sted i vore mindre købstæder, at brændevinsbrænderi må . . . forbindes med købmandsnæring, som tildels består i kornhandel, skønt købmanden tillige afkøber landmanden hans øvrige produkter«<sup>100</sup>.

Hvor grænsen mere nøjagtigt gik, ville man hverken nu eller senere bestemme nærmere<sup>101</sup>. Under sådanne omstændigheder må de lokale myndigheder have haft stor frihed til at afgøre, om en købmand måtte brænde uden særligt borgerskab eller ikke. A. S. Ørsted, der i sin egenskab af fremtrædende jurist og tidligere generalprokurør må have været godt inde i sådanne grænsedragningsproblemer, udtalte også i en stænderdebat i 1838, at man umuligt kunne trække en sådan grænse. Alle, som i provinsbyerne havde borgerskab som købmænd, måtte – mente han – henregnes til dem, der handlede med korn, og dermed til dem, der måtte drive kommerciel brændevinsbrænding uden særligt borgerskab<sup>102</sup>. Når en af landets førende eksperter på næringslovgivningens område kunne udtale sig således, så forstår man, hvor frit stillede de lokale myndigheder i denne henseende var.

#### b. *Brændevinsbrænderlavet i København*

Brænderierhvervet i hovedstaden indtog i flere henseender en særstilling sammenlignet med de øvrige byers. Her fandtes nemlig landets eneste brændevinsbrænderlav, og for dette og inden for dette gjaldt visse særlige regler. For det første krævedes naturligvis, ved siden af borgerskab og brændevinsbrændereksamen, medlemskab af lavet. Kun undtagelsesvis kunne personer uden for dette udøve erhvervet, nemlig i kraft af særlig »kancellibevilling« (modsvarende andre håndværkerlavs frimestre). Eftersom det drejede sig om et lav, kunne givetvis ingen kommercielt drevne bierhverv forekomme. Ikke engang kornhandlende købmænd havde, som i andre byer, ret til at udøve erhvervet.

Medlemskab af lavet medførte særlige pligter og rettigheder. Ved indtrædelsen skulle man ifølge lavsskråen betale 20 rigsdaler sølv til lavskassen, 4 rigsdaler til oldermanden og 4 rigsdaler eller mere – »hvad enhver godvillig vil give« – til lavets fattigkasse. Derefter skulle man betale en årlig afgift til

lavskassen på 2 rigsdaler sølv. Gennem medlemskabet sikredes man en vis, om end mager, social støtte. Det fastsattes således i lavsartiklerne, at den, som kom i ulykke, skulle efter omstændighederne »og lavets samtykke, noget til assistance efter lavets befindende tilstand meddeles«. Når et medlem døde, kunne der også gives en vis begravelseshjælp, og i hvert fald var lavet pligtigt at hjælpe med til at bære kisten til graven <sup>103</sup>.

Vigtigere end disse sociale rettigheder og pligter var imidlertid i denne forbindelse de regler, som gaves for næringsudøvelsen. Her søgte lavsartiklerne at lægge hindringer i vejen for, at der opstod en »usund« konkurrence mellem medlemmerne. Man måtte ikke, siges det, »enten ved skænk eller gave, tilgift eller andre offerter af hvad navn nævnes kan, uden alene den tyvende pot . . .« vinde for sig en værtshusholder, til hvem en lavsbroder havde leverancerne. Man måtte ikke engang overtage en andens »kroerske«, uden at denne kunne fremvise rigtig kvittering på, at al gæld var betalt til den brænder, hos hvem han tidligere havde hentet sin brændevin <sup>104</sup>. Man kan sikkert gå ud fra, at en sådan kvittering ikke altid var så let at få fra den leverandør, man ville forlade. Lavet som helhed synes også at have gjort forsøg på at være endnu mere konkurrencehæmmende, end lavsartiklerne berettigede til. I en regelsamling og årsberetning, som lavets skriver udgav i 1820, bemærkes således, at lavets flertal i modsætning til et mindretal havde ment, at man ikke engang havde ret til at overtage en andens »kroerske«, selv om denne var gældfri og man ikke benyttede sig af skænk og gave <sup>105</sup>. At dømme efter lavsprotokollen, har denne opfattelse også været fulgt. Her forekommer nemlig et stort antal sager mod lavsbrødre, som har forbrudt sig på dette punkt og derfor dømmes til at bøde til lavskassen <sup>106</sup>.

Også på andre punkter søgte man at lægge hindringer i vejen for, at et medlem skulle vokse sig for stort. Ved en lavssammenkomst i 1793 besluttede man f. eks. med 222 stemmer mod 8, at en brændevinsbrænder i det højeste måtte have én destillationskedel og to mæskekar. Anledningen til beslutningen var, at nogle lavsmedlemmer – formodentlig de 8, som stemte imod – havde anskaffet sig »dobbelte« værker. Især vendte man sig imod en brændevinsbrænder Jens Nimb, som havde 2 kedler og hele 6 mæskekar <sup>107</sup>. I 1800-tallet synes principbeslutningen dog ikke at have haft praktiske konsekvenser. I hvert fald møder man ikke i lavsprotokollen nogen videre henvisninger til den, til trods for, at der især efter 1820 (jfr. s. 48) foregik en betydelig koncentrationsproces.

På den anden side måtte medlemmer ikke, udtalte skræen, hæmme den indbyrdes konkurrence gennem prisaftaler. »De må ej«, hed det, »ved fælles aftale eller vedtægt sætte pris paa deres varer, men enhver sælge det billigste

han kan«<sup>108</sup>. Denne paragraf synes det dog at have været vanskeligt helt at acceptere. I 1764 besluttede lavets flertal således, at det skulle være et lavsmedlem forbudt på egen hånd at slutte akkord om leverancer med de »oktrojerede kompagnier og ellers til at udføres til søs«. Leveranceoverenskomster i større omfang skulle sluttet gennem oldermanden på hele lavets vegne, således at de mindre brændevinsbrændere ikke kom til at tabe derved<sup>109</sup>.

Gennem lavet udøvede magistraten en vis kontrol med brændevinsbrændernes næringsudøvelse. Den kunne bl. a., ligesom for øl, brød og kød, fastsætte en maksimalpris gennem såkaldte »takster«. Denne rettighed synes dog ikke at være blevet udnyttet mere end én gang, nemlig i 1813<sup>110</sup>. Magistraten krævede også, ligesom af bagere og bryggere, at brændevinsbrænderne hvert år, inden søfarten standsede, skulle have oplagt et forråd af korn – 15 tønder hvede for hvert kar, de anvendte – således at man ikke i vintermånederne skulle blive tvunget til at afbryde virksomheden<sup>111</sup>.

### c. Afgifterne

Brændevinsbrændingen var den højst beskattede af alle næringsveje i landet. Ifølge told- og konsumtionsforordningen af 1797 pålagdes skatten alene i form af formalingsafgifter. Som navnet siger, opkrævedes disse i forbindelse med kornets formaling på en af byens møller. Det foregik således, at man først henvendte sig til told- og konsumtionskontoret – i København fandtes et særligt »maleværkskontor« og et »konsumtions-hovedkontor« – hvor man angav, hvor meget og hvad man ønskede at formale, og hvad det skulle anvendes til. For det, man opgav, betalte man afgift og fik som bevis herfor en »konsumtionsseddel«, hvor kornmængder, formål og betalte afgifter opgaves. Denne »seddel« skulle senere forevises, kontrolleres og underskrives af den toldtjenestemand, der var posteret ved møllen. Sedlen skulle også kunne forevises ved kontrolundersøgelser under kornets transport eller i selve brænderiet. Formalingen skulle ske samme dag, konsumtionssedlen var afhentet, og kornet skulle anvendes inden 3 dage fra denne dato<sup>112</sup>.

Afgifterne var af forskellig højde i København og i de øvrige byer. Ifølge forordningen af 1797 betaltes de med følgende beløb pr. tønde korn:

#### *Formalingsafgifter på korn til brændevin ifølge forordningen af 1/2 1797*

	København	Provinsbyerne
1 tønde hvede . . . . .	2 rdl. 48 sk.	1 rdl. 64 sk.
1 tønde rug, byg, havre, malt . . . . .	2 - 32 -	1 - 48 -
1 tønde klid eller kornaffald . . . . .	80 -	80 -

Man får et indtryk af, hvor stor tilskyndelsen til afgiftsbedragerier var, når man sammenligner med de formalingsafgifter, der gjaldt for korn til andre formål:

*Formalingsafgifter på korn til andre formål ifølge forordningen af 1/2 1797*

	København	Provinsbyerne
1 tønde hvede til mel og stivelse . . . . .	80 sk.	80 sk.
1 tønde rug el. byg til samme . . . . .	32 -	32 -
1 tønde blandsæd el. byg til gryn el. kreaturføde . .	24 -	24 -
1 tønde malt til øl . . . . .	88 -	72 -
1 tønde malt til eddike . . . . .	1 rdl. 48 sk.	80 -

Som det ses, var forskellen mellem forskellige anvendelsesområder stor, og toldmyndighederne, der sørgede for opkrævningen, forsøgte også på forskellige måder at sikre sig imod, at korn med lavere afgifter blev brugt til brændevinsbrænding. Som tidligere nævnt var det jo forbudt at drive bageri, bryggeri og lignende i forbindelse med brændevinsbrænding<sup>113</sup>. Udøvere af dette erhverv måtte heller ikke have finmalet korn på lager eller formale korn til kreaturføde. Konsumtionssedlen skulle lyde på den rigtige person og det rigtige anvendelsesområde. Ikke mindst var det vigtigt, at det formalede korn sendtes til den rigtige person – således at det kom til en melhandler, hvis det var formålet til mel, og ikke til en brændevinsbrænder. At dette var et besværligt punkt for toldvæsenet, understreges måske mest deraf, at bøderne var dobbelt så høje, når der blev brændt brændevin af korn, der var pålagt lavere afgifter, end når der slet ikke var betalt nogen afgift<sup>114</sup>. Risikoen for bedragerier af denne art mindskedes dog en del gennem en ny forordning af 1804. Ved denne lagdes en del af afgiften på redskaberne. Man skulle ved hver brænding betale 9 skilling pr. tønne rumindhold af redskaberne. Herved regnedes »hatten« og kedlen efter dobbelt indhold, mæskekarrerne efter det virkelige – en skatteteknisk finesse, som havde til hensigt at fremtvinge bedre redskaber, frem for alt et bedre forhold mellem mæskekarrernes og kedlens størrelse<sup>115</sup>. Den væsentligste fordel ved skattereformen var, at man nu kunne sænke formalingsafgifterne, således at de mere kom på højde med dem, som gjaldt for andre anvendelsesområder. Ifølge konsumtionsforordningen af 1804 var afgifterne pr. tønne korn til brændevin følgende:

*Formalingsafgifter på korn til brændevin ifølge forordningen af 25/5 1804*

	København	Provinsbyerne
1 tønne hvede . . . . .	1 rdl. 72 sk.	88 sk.
1 tønne af øvrige kornsorter . . . . .	1 - 56 -	72 -
1 tønne klid eller kornaffald . . . . .	32 -	14 -

Værd at lægge særlig mærke til er, at afgifterne for malt til øl nu i provinsbyerne blev lig med dem for malt til brændevin. Disse to nærliggende næringsveje kunne nu uden hindring fra konsumtionsvæsenets side forenes – hvilket også blev særlig understreget i en plakat 1820<sup>116</sup>. Derimod var der endnu en forskel mellem øl- og brændevinsafgifterne i København. Denne afskaffedes dog et par år senere i forbindelse med bryggerlavets ophævelse. Redskabsafgiften i hovedstaden hævedes nu til 16 skilling pr. tønne, mens formalingsafgiften for malt sættes lige for brænderier og bryggerier<sup>117</sup>.

I forbindelse med kriseårenes voldsomme prisforandringer foretoges en del reguleringer af afgiftens højde, dog uden at hovedprincipperne ændredes. Bl. a. betaltes de en overgang i korn, for at staten ikke skulle lide for store tab ved kursændringer på mønten<sup>118</sup>. I 1814 fastlåstes afgifterne i et niveau, som lå noget over det fra 1804<sup>119</sup>. Derefter ændredes de først i 1837. Da gjordes yderligere et skridt i retning af forenkling og udjævning af afgifterne. Redskabsafgiften lagdes alene på mæskekarrene og fastsattes til 46 skilling pr. tønne i København og 24 skilling i de øvrige byer. Formalingsafgifterne beregnedes nu efter vægt og sættes til følgende beløb pr. lispund (der gik 10–14 lispund korn på en tønne, afhængig af kvalitet og kornart)<sup>120</sup>.

*Formalingsafgifter ifølge forordningen af 22/11 1837*

	København	Provinsbyerne
1 lispund malt til øl og eddike . . . . .	14 sk.	10 sk.
- malt til brændevin . . . . .	11 -	10 -
- hvede til brændevin, mel, gryn, stivelse, kreaturfoder m. m. . . . .	11 -	11 -
- rug, byg, havre og andre kornsorter, samt klid og kornaffald til brændevin . . . . .	11 -	10 -
- byg til mel og stivelse . . . . .	4 -	4 -
- rug, havre m. m., mel, stivelse, kreaturfoder m. m.	3 -	3 -

Således som brænderibeskatningen hidtil havde været udformet, havde den uden tvivl sine store ulemper. For told- og konsumtionsmyndighederne

indebar den en tyngende og besværlig kontrol. Alt formalet korn måtte nøje efterses og anvendelsesområdet fastsættes, og der måtte til stadighed foretages inspektioner i brænderierne for at kontrollere, at der anvendtes afgiftsbelagt korn, og at redskabsafgiften betaltes i forhold til antallet af brændinger og redskabernes størrelse. I henseende til sidstnævnte synes kravene endda stadig at være blevet skærpet. I København pålagdes det i 1820'erne toldpersonalet at inspicere hvert brænderi gennemsnitligt hver tredje dag, og i 1840'erne skulle det ske hveranden dag <sup>121</sup>.

Lige så besværlig var den kontrol, der måtte føres med al handel med brændevin. Eftersom selve fremstillingen var belagt med høje afgifter, måtte man jo påse, at al indført brændevin blev belagt med en told, som svarede til eller oversteg disse. Også den indenrigske handel måtte imidlertid kontrolleres. Man kunne jo ikke forlange, at det, som blev belagt med høje fremstillingsafgifter i én by, skulle beskattes dobbelt ved indførsel til en anden by, derved at man yderligere pålagde konsumtionsafgift. Denne sidste kunne man imidlertid ikke afskaffe. Så risikerede man nemlig, at smugfremstillede eller indsmuglede varer bragtes ind til købmænd og andre i byen, hvorfra de distribueredes til det omliggende land. Problemet kunne blot løses på den måde, at hver forsendelse fra en by til en anden forsynedes med en »følgese-dedel«, hvori fandtes opgivelser vedrørende kvantiteter og styrkegrad. Denne seddel skulle medfølge transporten til modtagerbyen og dér kontrolleres af toldkontrollørerne ved byporten, hvorved det nøje skulle undersøges, om forsendelsen var blevet forøget med smugbrændt eller indsmuglet brændevin. Længe komplicerede man det hele yderligere derved, at man først krævede indførselsafgift af brændevinen og senere gav godtgørelse herfor til den brændevinsbrænder, der havde afsendt den. Denne »konsumtionsgodtgørelse« kunne dog først udbetales, efter at følgesedlen var tilbagesendt fra modtagerbyen med det derværende toldvæsens underskrift. Dette indviklede system, som krævede en betydelig administration, afskaffedes først i 1841, da det bestemtes, at man kun skulle kræve en følgeseddel ved forsendelser mellem forskellige byer, mens derimod godtgørelsessystemet forsvandt. Den eneste undtagelse udgjorde København, hvor brændevinsbrænderne ved udførsel til provinsbyerne fik godtgørelse for den forskel, der forekom med hensyn til fremstillingsafgifterne. Denne erstatning udbetaltes dog nu allerede ved selve udførselen af byen <sup>122</sup>.

Hvis systemet var besværligt for told- og konsumtionsvæsenet, så var det ikke mindre hindrende for de næringsdrivende. Uventede og ubehagelige inspektioner var man til stadighed udsat for. Regnskabsaflægningen på told- og konsumtionskontorerne tog unødvendig lang tid, og det samme gjorde

transporten til de lovmæssige møller og den kontrol, som fordredes dér. Beskatningen kunne også lægge hindringer i vejen for anvendelsen af nye og bedre driftsmetoder. Rawert hævder f. eks., at de bedste destillationskedler ikke kom i anvendelse på grund af den dobbelte beskatning af kedel og »hat«<sup>123</sup>. Skattesystemet havde også en udpræget statisk karakter. Praktisk taget alle nyheder voldte vanskeligheder. Indførelsen af flere mæskekar, mæskevarmere og hjælpekar skabte f. eks. problemer med hensyn til, hvad der skulle beskattes, og da man begyndte med kontinuerlig drift, måtte eksperterne gruble meget for at finde frem til, hvor meget der skulle medregnes til en brænding<sup>124</sup>. De største vanskeligheder voldte dog indførelsen af de nye råvarer: grønmalt og kartofler. Eftersom disse ikke kunne formales på de offentlige møller, kunne beskatningen af dem ikke ske inden for rammen af et skattesystem, som for en væsentlig del byggede på formalingsafgifter<sup>125</sup>.

Beskatningen skabte også mure mellem land og by. Så længe den for en stor del byggede på formalingsafgifter, som opkrævedes i de kontrollerede købstadmøller, kunne erhvervet af hensyn til statskassen ikke forlægges til landet. Dér kunne en sådan afgift jo aldrig kontrolleres. En skattereform var derfor en nødvendig forudsætning for, at man skulle kunne gennemføre en liberalisering af erhvervet. Enten måtte man da helt opgive konsumtionsafgiftssystemet og gå over til en indkomstskat, eller også måtte man forsøge at finde en erhvervsskat, som var ens for by og land, og som kunne kontrolleres lige godt begge steder<sup>126</sup>.

Fra vidt forskellige sider krævede man derfor en skattereform. De ivrigste merkantilister og de ivrigste liberalister kunne blive enige om dette punkt, om end med forskellige motiveringer. Hvad man gik ind for, var en overførsel af hele brændevinsskatten til redskaberne, mens formalingsafgifterne skulle afskaffes<sup>127</sup>. Dette kunne ske, enten ved at man pålagde en vis afgift pr. uge eller måned afhængig af brænderiets størrelse, eller ved at man søgte at opkræve den efter antallet af brændinger, således som tilfældet havde været med den hidtilværende redskabsafgift, som jo siden 1804 havde været en del af brænderiskatten. Disse former for beskatning skulle befri brænderierne for de stadige regnskabsaflæggelser for kornet, og redskabsafgiften skulle kunne opkræves lige så vel på landet som i byen.

Forslag i denne retning havde – selv inden for kollegierne – været fremme allerede i begyndelsen af århundredet, og de blev mere talrige, efterhånden som næringsfrihedsspørgsmålet blev mere aktuelt<sup>128</sup>. I praksis var man også tidligt delvis blevet tvunget til at anvende den foreslåede skatteform. De ganske vist få landbrænderier, som fandtes, havde nemlig skullet svare en sådan afgift. Denne skulle i størst mulig udstrækning modsvare de sammenlagte for-



malings- og redskabsafgifter i byerne. I en vis udstrækning havde man også generelt taget skridt i denne retning gennem sænkningen af formalingsafgiften og pålæggelsen af redskabsskatten. Yderligere et skridt måtte man tage, da brænding af kartofler blev mere almindelig. Da denne råvare ikke kunne formales på de offentlige møller, måtte man 1841 indføre en særlig afgift for kartoffelbrænding. Den beregnedes alene på grundlag af mæskekarrenes størrelse og lå på et niveau, der modsvarede det, man med et normalt udbytte måtte betale ved brænding med korn (64 skilling i København, 42 skilling i de øvrige byer)<sup>129</sup>. Med hensyn til grønmalt, som heller ikke kunne males i almindelige møller, blev man tvunget til at nøjes med en halvgjort foranstaltning: de, der anvendte grønmalt, fik et tillæg til redskabsafgiften, men skulle i øvrigt betale afgifter som alle andre brændevinsbrændere<sup>130</sup>.

Resultatet af den skattetekniske udvikling blev altså, at formalingsafgifterne ganske vist sænkedes og forenkledes noget, men at beskatningen på grund af den tekniske udvikling, som fremtvang flere særbestemmelser, kompliceredes i næsten endnu hurtigere takt. I midten af 1840'erne var der således forskellige afgifter og delvis forskellige afgiftsformer i København og i de øvrige byer, for købstadbrænderier og for landbrænderier, for kartoffelbrænderier, for kornbrænderier, for brænderier, som anvendte grønmalt, og for sådanne, som ikke gjorde det, for brænderier med hjælperedskaber og for brænderier uden sådanne osv. Dette, såvel som tekniske, økonomiske og ideologiske motiver, talte for en radikal overgang til redskabsbeskatning. En forandring af denne art kom imidlertid først så sent som i 1850. At det skulle tage så lang tid at gennemført en reform, om hvis ønskelighed de fleste i princippet var enige, skyldtes dels, at den rent skatteteknisk var temmelig vanskelig at gennemføre, dels, at den var så nært sammenknyttet med en række andre samfundsøkonomiske problemer af største vigtighed.

For at forstå dette, bør man gøre sig klart, at brændevinsbeskatningen indbragte mellem 10 og 15 % af statens samlede indtægter. Den var også langt den vigtigste af de såkaldte konsumtionsskatter, dvs. afgifterne på fremstilling af og handel med konsumvarer. Af disse tegnede brænderiafgifterne sig for ca. 60 %, dvs. de dannede faktisk grundpillen i det danske konsumtionsskattesystem<sup>131</sup>. I deres form var de også uadskilleligt forbundet med dette system. Så længe det bestod, førte eventuelle ændringer ikke til noget. Ville man f. eks. afskaffe formalingsafgifterne på korn til brændevinsbrænding, måtte man også afskaffe formalingsafgifterne på korn til andre formål. Ellers ville kontrollen blive endnu mere omfattende end tidligere, idet man i så fald nøje måtte holde øje med, at der ikke blev begået bedragerier med det afgiftsfrie brænderikorn. En reform af brænderiskatten kunne af denne og andre år-

sager ikke gennemføres isoleret. Den måtte ske i sammenhæng med en fuldstændig omformning eller en afskaffelse af hele det eksisterende konsumtions-skattesystem.

I og for sig var en sådan omformning heller ikke uden aktualitet. Tværtimod. Kritikken af konsumtionsskattesystemet var gammel, og den tiltog i styrke, jo mere de liberale tankegange gjorde sig gældende. Med særlig styrke og vidtløftighed kom den til udtryk i 1830'erne og 1840'erne under stænderforsamlingernes debatter. Det fremhævedes, at afgiftsopkrævningen i den form, den havde, var en alvorlig hemsko for al industri og håndværk, og at den bandt næringslivet til byerne. Samtidig måtte man imidlertid holde sig for øje, at konsumtionsskatterne udgjorde en betragtelig indtægtskilde for staten. Ved en ophævelse af systemet måtte statskassen på en eller anden måde have erstatninger for *det*, den mistede. Skrækken for indkomstkatten – som i øvrigt i sin daværende udformning heller ikke var særlig retfærdig – var imidlertid stor, og meget få, selv blandt de liberale, var ivrige efter på denne måde at skulle indestå for et beløb på næsten to millioner rigsdaler. Den løsning, som da stod tilbage, var at beholde den vigtigste konsumtions-skat, brændevinsafgifterne, men afskaffe de øvrige. I så fald måtte man imidlertid give brændevinsskatten en sådan udformning, at den ikke var så nært forbundet med det eksisterende afgiftssystem. Midlet hertil var redskabsafgiften.

Meget stod altså på spil hér, og det var unægtelig en vigtig opgave for de respektive myndigheder at nå frem til en funktionsdygtig afgiftsform for brænderierne. Sagen var imidlertid vanskeligere, end det i første omgang kunne se ud til. Der måtte tages mange hensyn, og der var altid den risiko, at skatterne blev uretfærdige eller forstyrrende, og at staten kunne lide tab. Til grund for beskatningen måtte ligge beregninger over gennemsnitsudbyttet. Dette kunne variere meget fra brænderi til brænderi. I de industrielt drevne anlæg lå det højt over det, der var gældende for de mindre. Rettede man sig efter de førstnævnte, ville de sidstnævnte blive ramt meget hårdt. Skulle de mindre brænderier være retningsgivende, så rantes derimod statskassen. Udbyttet af forskellige råmaterialer kunne også være forskelligt, men det kunne man ikke tage hensyn til ved en redskabsbeskatning. Frem for alt krævede kartoffelbrænding en større redskabsmængde end kornbrænding ved fremstilling af samme mængde brændevin. Dette tilsidesatte naturligvis let denne form for brændevinsbrænding <sup>132</sup>.

Mange undersøgelser og beregninger måtte naturligvis til, for at man med hensyn hertil kunne finde en passende højde for redskabsafgiften. Allervanskeligst var det dog måske at afgøre, hvilke tidsperioder der skulle være grund-

læggende for beskatningen. Man kunne ikke fortsat opkræve skatten for hver brænding. Når man ikke længere havde nogen kontrol med kornformalingen, ville dette være meget vanskeligt at kontrollere. Enhver form for tidsbestemt beskatning, dvs. afgifter opkrævet for hvert 3., 4., 5. døgn eller mere, værket var i drift, ville imidlertid indebære uretfærdigheder, og disse ville blive større, jo længer perioderne var. De store brænderier, som blev drevet kontinuerligt og kunne brænde langt hurtigere end de mindre, ville få store fordele, mens statskassen ville lide tab. Ekspertter på området anbefalede derfor, at man ligesom i Preussen skulle indføre beskatning efter tidsplaner. Dette indebar, at brændevinsbrænderne hver 14. dag skulle opstille en plan over, hvor mange brændinger de havde til hensigt at foretage, og at de skulle beskattes i forhold til disses antal. Gennem stikprøver skulle toldvæsnet sikre sig, at planerne stemte med virkeligheden<sup>133</sup>. Mange frygtede imidlertid for, at usikkerhedsmomenterne herved ville være for mange, eller at systemet ville binde brænderierne for meget.

Ved siden af skattetekniske spørgsmål spillede også toldtekniske en vigtig rolle. Disse to ting var nemlig nært forbundet. Konsumtionsgrænserne, grænserne rundt om byerne, fungerede ikke blot som opkrævningssteder for konsumtionsafgifter. De udgjorde også for en stor del rigets toldgrænser. Der fandtes ganske vist også en grænsetold mod syd og et opsynsvæsen langs kysterne. Dette var imidlertid helt utilstrækkeligt. I en tid, hvor skibene i regelen var små, og hvor der savnedes ordentlige havneanlæg i byerne, var det ikke meget vanskeligere og dyrere at losse på et hvilket som helst sted på kysten, end det var i byerne. Mulighederne for indsmugling til landområderne må have været legio, og en kontrol var yderst vanskelig for et grænse- og kysttoldvæsen. Den toldtekniske løsning på dette problem synes at have været, at man for en væsentlig del forlagde toldgrænsen til bygrænserne, mens handel og håndværk på landet i det omfang, det lod sig gøre, blev forbudt. Herigennem havde næringslovgivningen den dobbelte funktion, at den dels muliggjorde en toldkontrol, dels skabte baggrund for konsumtionskatter, der kun ramte byernes befolkning<sup>134</sup>.

Dette medførte, at en ophævelse af konsumtionskattesystemet krævede en omorganisering ikke blot af skattevæsenet, men også af toldvæsenet, og denne forandring måtte ske samtidigt. Toldgrænsen måtte ændres fra i første række at ligge rundt omkring byerne til i første række at ligge langs kysterne. Den tyngende kontrol ved bygrænserne kunne ikke opgives, førend bevogtningen langs kysterne og langs grænsen var blevet forbedret<sup>135</sup>.

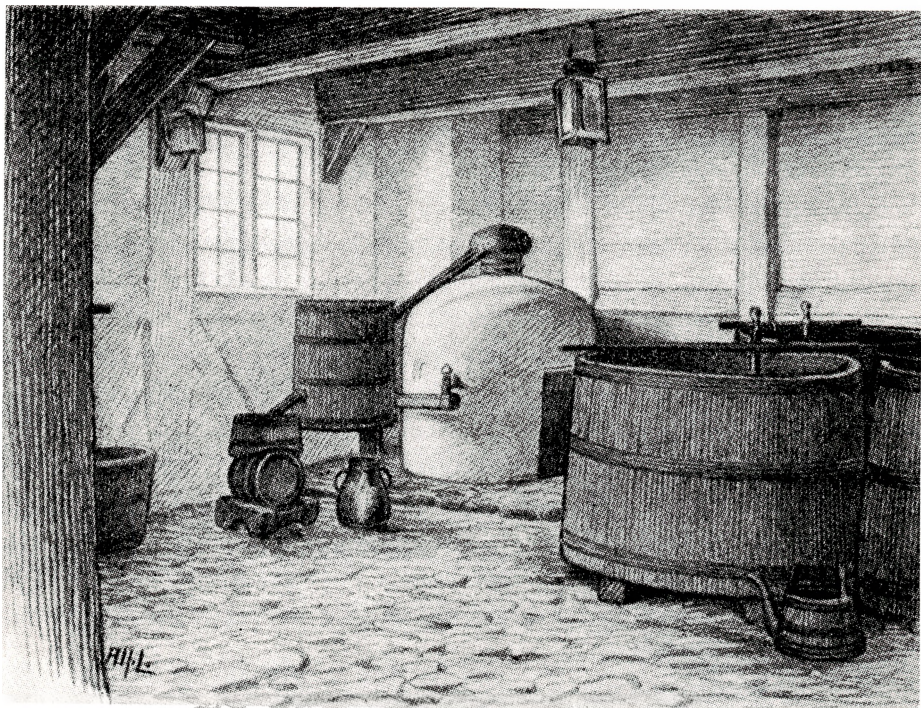
I nær forbindelse med de toldtekniske spørgsmål stod toldpolitiske problemer, og disse skulle blive af største betydning for den endelige afgørelse af

spørgsmålet. Det, sagen drejede sig om, var, om man ville kunne gennemføre en toldunion med Hertugdømmerne. Både toldvæsenet og skattevæsenet var imidlertid her anderledes indrettet. Frem for alt havde man ikke et konsumtionsskattesystem af en så hæmmende karakter som i Danmark. Ville man skabe en toldunion, måtte man imidlertid skabe et så vidt muligt ensartet skatte- og toldvæsen for hele riget. Dette kunne naturligvis teoretisk set ske derved, at man indførte det danske konsumtionsskattesystem i Slesvig-Holsten. I realiteten var dette imidlertid en politisk umulighed. Systemet forkastedes blankt i hertugdømmerne, og finansminister Sponeck karakteriserede det i en debat i rigsdagen i 1850 som »det stadigste agitationsmiddel for den slesvig-holstenske separatisme«<sup>136</sup>.

Den eneste udvej var – også af denne grund – at man afskaffede det gamle system i kongeriget. Som erstatning for statskassen måtte man imidlertid da indføre en høj redskabsbeskatning på brænderierne. Denne måtte da også indføres i Hertugdømmerne, hvor brænderierne var anderledes og lavere beskattede. Dette voldte imidlertid vanskeligheder, dels fordi det ville indebære en skatteforhøjelse, dels fordi separatisterne af taktiske grunde bekæmpede den. Indførtes redskabsbeskatningen på brænderierne, ville toldunionen nemlig i det store og hele være en realitet<sup>137</sup>.

Derved at reformen af brændevinsbeskatningen var så nært forbundet med mange andre store og vanskeligt løste problemer, og omvendt igen betød så meget for løsningen af disse, skulle det komme til at vare længe, før man nåede frem til et endeligt resultat. Da forandringen endelig kom i 1850, var det på en måde, som måske var betegnende for hele problematikken. Den kom nemlig i form af en provisorisk lov, som først efterhånden – om end noget modstræbende – kunne godkendes af rigsdagen. Finansministeren understregede herved, at den egenmægtigt gennemførte reform, som indebar indførelsen af redskabsafgiften, ophævelse af konsumtionsskattesystemet uden for København og omorganisation af toldvæsenet, først og fremmest var presset igennem af hensyn til ønskeligheden af en økonomisk forening af Danmark og Slesvig. Det drejede sig altså her om et stykke økonomisk Ejder-politik, hvor brændevinsbeskatningen spillede en meget central rolle. Med hvilken ængstelse, man skred til værket, fremgår imidlertid af, at konsumtionsskattesystemet blot ophævedes i provinsen, men ikke i København, hvor det gav langt de største indtægter! Først tre år efter afskaffedes det også i hovedstaden.

For brændevinsbeskatningen, som interessen hér især gælder, indebar reformen, at der skulle erlægges en afgift af 64 skilling pr. tønne mæskekar uafhængigt af, hvilke råvarer man anvendte. Brænderier, der havde hjælperedskaber som formæskekar, svalebakker, mæskeholdere og forvarmere, skulle



Primitivt brændevidsbrænderi, opstillet i »Den gamle By«, Århus.

Man ser i forgrunden til højre mæskekarrerne, i baggrunden destillationskedlen, foroven afsluttet af »hatten«, hvorfra piberne løber ned gennem svaletønden og ned i brændevidsankeret.

Tegning af Alfred Larsen i Arthur Fang: Den gamle Købmandsgaard, 1935, s. 59.

betale afgift for hvert tredje døgn, de brændte, mens andre brænderier betalte for hvert fjerde døgn. For Københavns vedkommende betaltes skatten imidlertid indtil videre som tidligere<sup>138</sup>.

## 2. Brænderierne

Det ville være en overdrivelse at påstå, at samtidens skildringer af brænderierhvervets tilstand udgjorde en strøm af lovord. De må snarere karakteriseres som en lang klagesang over uvidenhed og dårlig teknik. »Godt kan det værk kaldes«, siger f. eks. O. J. Rawert, »hvis pande er på 6 tdr. og hvor der brændes 2 gange om ugen. Det er i meget få købstæder, hvor der brændes 3 gange ugentlig, og i disse få købstæder er det endda få brænderier, som gør det . . . Der gives købstæder, hvor der kun brændes for spølsens skyld, og der er brænderier, som derfor kun brænder 2 eller 3 gange om foråret, når foderet bliver kreaturerne for tørt«. Brændevidsbrænderne var ukyndige og drev næringen ved siden af en eller flere andre. »At være skomager, garver,

landbruger og brændevinsbrænder på én gang, er ikke sjældent at finde, ikke heller det, at alle dele drives lige slet«<sup>139</sup>.

Det billede, Rawert gav, var næppe uden hold i virkeligheden. Der foreligger klare vidnesbyrd om, at anlæggene mange steder var yderst små og følgelig teknisk ufuldkomne. Disse belæg finder man i de fortegnelser og opmålingspapirer, der findes bevaret fra og med år 1804, da redskabsbeskatningen indførtes. Denne reform indebar, at alle brænderier, store som små, skulle indregistreres, og deres destillationskedler og mæskekar skulle opmåles<sup>140</sup>. Herved er der for eftertiden blevet skabt et omfattende materiale, som giver oplysninger ikke blot om brænderiernes antal, men også om deres størrelse. Som målestok for sidstnævnte er det mest praktisk at anvende det kubikindhold, som angaves for mæskekarrene. For disse angives nemlig den virkelige størrelse, mens der derimod noteredes det dobbelte kubikindhold for destillationskedler og hatte – dette skyldtes beskatningens udformning. Hertil kommer, at mæskekarsrumfanget er den eneste målestok, som er anvendelig for hele den tidsperiode, der hér er tale om. I 1837 afskaffedes jo afgiften på hat og destillationskedel, hvorfor statistikken siden blot giver oplysninger om mæskekarrenes størrelse<sup>141</sup>.

Selve opmålingspapirerne, som er bevaret i stort tal, er et meget omfattende materiale – der findes 21 pakker på Rigsarkivet og en del i landsarkiverne. Det ville være en uoverkommelig og sikkert ikke særlig udbytterig opgave, statistisk at bearbejde alle disse. Hvad der derimod kan benyttes, er de fortegnelser, som er udarbejdet på grundlag af disse opmålingspapirer. Sådanne fortegnelser findes dels fra den første registrering i 1804, dels fra 1810 og 1820.

Som kilder har disse fortegnelser dog en del mangler. De er frem for alt ikke ensartet bevaret. Fra adskillige byer, især i Jylland, mangler de helt. Fra disse byer findes blot en del spredte opmålingspapirer fra 1830'erne og 1840'erne. I de tilfælde, hvor der findes fortegnelser, stammer de ikke altid fra samme år. Sædvanligvis findes ganske vist fortegnelser både fra 1804 og 1820; men i mange tilfælde er de blot bevaret for ét af disse år. Som det senere vil blive behandlet nærmere, kan man ikke altid gå ud fra, at alle brænderier overalt blev registreret eller medtaget i listerne. Man må regne med, at der er tale om minimumstal. Det er dog sandsynligst, at de større brænderier er med – de havde jo vanskeligst ved at undgå kontrol og var mest kontinuerligt i drift. Mange mindre brænderier kan derimod have undgået kontrollen, enten gennem bedrageri, eller ved at de på det pågældende tidspunkt ikke var i drift.

Alt dette medfører naturligvis, at man ikke kan opstille en fuldstændig statistik for 1800-tallets første årtier. Det eksisterende materiale omfatter fortegnelser fra 1804 for 26 byer, fra 1810 for andre 2 og for 1820 for endnu 4

andre byer. Flertallet af de førstnævnte har fortegnelser også fra 1820<sup>142</sup>. Dette materiale er så omfattende, at det i hvert fald skulle kunne give et omtrentligt billede af erhvervets struktur i begyndelsen af forrige århundrede.

Fortegnelserne viser uden tvivl, at et stort antal brændrier i byerne var meget små. Mange af dem havde mæskekar af en størrelse på blot én eller to tønder. Disse værker var så små, at de ikke har kunnet anvendes til andet end hjemmebrænderi til privat forbrug. Dette finder man i øvrigt bemærket i en af fortegnelserne, hvor det endda siges om et værk med mæskekar af en størrelse som 8 tønder, at det drives »kuns til husbehov«<sup>143</sup>. Ved siden af disse mindre anlæg fandtes der naturligvis også større, hvor man brændte til forhandling. Også disse var dog, sammenlignet med 1840'ernes og 1850'ernes store fabriksbrændrier, ganske små. Et anlæg med mæskekar af en størrelse som 25 tønder var ganske anseligt, og de, som havde ca. 50 tønder eller mere, hørte til de helt store. Kun undtagelsesvis nåede et brænderi op på mæskekarsrumfang af omkring 100 tønder. I reglen anvendte man i de mindre anlæg, men også i mange større på 20–30 tønder, kun ét mæskekar. I en by som Slagelse havde for eksempel 10 brændevinsbrændere 1, mens 7 havde 2 og 2 havde 3 mæskekar. I Rudkøbing havde, for at tage et andet eksempel, 41 af 46 ejere af brændevinsapparater blot ét mæskekar, og de øvrige 5 havde 3. Dette var ikke uden betydning. Den, som blot havde ét sådant kar, kunne, som Rawert sagde, højst brænde to gange om ugen. Mæsken skulle nemlig have tre dage til at gennemgå den lange tilberedningsproces, og da denne skulle finde sted i ét og samme kar, medførte dette et tilsvarende langt ophold mellem hver brænding. Først da man anskaffede flere mæskekar, som muliggjorde en mere successiv tilførsel af færdig mæsk, kunne man brænde med kortere mellemrum. Der fordredes imidlertid mindst fire forskellige kar, før man kunne tale om en kontinuerlig drift<sup>144</sup>.

Fortegnelserne viser dog ikke blot, at brændrierne generelt set var ganske små. De antyder også, at erhvervets struktur var forskellig i forskellige byer. Udregner man således gennemsnitsstørrelsen for brændrierne i 1804 i nogle af byerne, få man følgende resultat:

*Gennemsnitligt tøndemål for mæskekarrene i nogle byers brændrier i 1804*

	Antal tønder		Antal tønder
Slagelse .....	29	Nykøbing F. ....	22
Sorø .....	15	Bogense .....	5
Skelskør .....	20	Rudkøbing .....	6
Korsør .....	25	Kerteminde .....	3,5
Kalundborg .....	24	Kolding .....	5
Nakskov .....	19	Varde .....	4

Som det fremgår, findes der store forskelle med hensyn til gennemsnitsstørrelsen. Disse skyldes ikke blot, at et større antal brænderier, der brændte til privat forbrug, er optegnet for visse byer – et forhold, der skulle kunne skyldes, at fortegnelserne ikke alle er lige nøjagtige. Det skyldes også, at de største brænderier i disse byer er mindre end i de byer, hvor gennemsnittet lå højere. Det største anlæg i f. eks. Kerteminde havde et sammenlagt mæskekarsrumfang på blot 9 tønder. Tilsvarende tal i Kolding, Bogense og Rudkøbing var omtrent 13 tønder. Derimod havde det største brænderi i Korsør mæskekar af et kubikindhold af 105 tønder, i Kalundborg af 67 og i Nakskov af 58 tønder. I de sidstnævnte byer fandtes også flere anlæg på 25–50 tønder, mens derimod antallet af ganske små brænderier på under 10 tønder var lille, sammenlignet med det for de førstnævnte. I Korsør var der således blot ét brænderi på to tønder, mens Varde havde hele 64 af 86 anlæg i denne størrelsesorden eller endnu mindre. Materialet er naturligvis ikke tilstrækkeligt ensartet bevaret til, at man skulle kunne drage helt sikre slutninger om fordelingen af disse to typer brænderierhverv. Meget tyder dog på, at der hér, i hvert fald delvis, er tale om regionale forskelle. Det er f. eks. påfaldende, at de eksisterende fortegnelser for byerne på Sjælland og småøerne gennemgående udviser større gennemsnit. Det gælder også for småbyer som Skelskør og Store Heddinge, selv om gennemsnittene hér naturligt nok er noget mindre end i større handelsbyer som Korsør og Slagelse. Ser man imidlertid bort fra det lille isolerede Nykøbing S., møder man derimod på Sjælland ingen byer af typen Kerteminde og Varde. Det store antal små brænderier, der brændte til privat forbrug, møder man derimod i fortegnelser fra Fyn og Jylland, skønt der også hér forekommer store brænderier. Det må dog siges, at byerne ikke er tilstrækkelig godt repræsenteret til, at man kan drage helt sikre slutninger heraf. Frem for alt savnes materiale fra flere af de største byer som Ålborg og Århus. Det er vel sandsynligt, at brænderierne her, ligesom i Odense, var større end i småbyerne<sup>145</sup>. Netop når det drejer sig om disse sidste, foreligger der imidlertid en påfaldende forskel i det materiale, som er bevaret. Det er ikke urimeligt at tænke sig, at dette afspejler noget alment. Det forekommer sandsynligt, at den i disse egne af landet mere udbredte smugbrænding og smugleriet afspejler sig på denne måde. Hertil er vel kommet, at kornhandelen i disse dele af landet var mindre betydningsfuld og pengeøkonomien mindre udbredt<sup>146</sup>. De kommercielle brænderier burde, synes man, have haft vanskeligere ved at hævde sig i egne, hvor landbefolkningen i højere grad forsynede sig selv med sine produkter.

Da brænderierne i reglen var så små, er det naturligt, at de i tilsvarende grad var talrige – hvor mange, er det af forskellige grunde vanskeligt nøjagtigt



at fastslå. For det første kan man blot skaffe statistiske opgivelser vedrørende byerne, disse »teglhængte landsbyer med privilegium på brændevinsbrænding«, som nogen kaldte dem <sup>147</sup>. Det gjaldt i øvrigt ikke dem alle. De bornholmske byer samt efter 1829 Ribe udgjorde undtagelser, eftersom brændevinsbrændingen hér var afgiftsfri og tilladt for alle. De mange små brænderier, som fandtes i disse områder, både i by og på land, blev derfor ikke registreret som afgiftspligtige, hvilket har medført, at der ikke er efterladt nogen statistik af værdi for disse landsdele. Det samme gælder naturligvis også om det store antal smugbrænderiapparater, der sikkert har eksisteret i Jylland og i visse dele af Fyn. Disse forekom vel især på landet; men så længe brænderierne var så små, kan man heller ikke udelukke, at en del har skjult sig også i byerne. Dertil kommer, at man ikke engang besidder fuldt kendskab til de registrerede brænderier. Det var nemlig ikke dem alle, som var i brug hvert år. Borgmesteren i Fredericia opgiver f. eks., at blot 60 af de 111 registrerede apparater, som fandtes i byen i 1813, var i brug <sup>148</sup>. Herom giver det ældste statistiske materiale meget dårlige oplysninger. Først i den statistik, som kommer i 1840'erne, gives nøjagtige oplysninger om, hvilke brænderier der har været i brug eller ikke <sup>149</sup>.

På denne baggrund kan det måske synes meningsløst at forsøge at opstille en statistik over brænderiernes antal i begyndelsen af 1800-tallet. Opfattelsen er også motiveret, for så vidt som det er umuligt at angive, hvor mange der virkelig har været. Derimod kan man nå frem til visse minimumstal, som ikke er uden værdi i denne sammenhæng. Når det drejer sig om provinsbyerne, har man i den henseende især to kilder at bygge på. Den ene udgøres af en »Fortegnelse over brændevinsbrænderiernes antal og forfatning i Danmark tiligemed antallet af brændevinspander«, som er opstillet på grundlag af oplysninger indsendt af amtmændene til brænderikommissionen af 1801 <sup>150</sup>. Den anden består af de tidligere behandlede opmålingsfortegnelser fra 1804.

Som tidligere påpeget, omfatter den sidstnævnte kilde ikke mere end en del af landets byer. Således savnes opmålingsfortegnelser fra København, de fleste jyske byer samt en del også på øerne. Den førstnævnte kilde, fortegnelsen fra kommissionen af 1801, omfatter derimod hele landet. På grund af opmålingsfortegnelsernes fravær for flere byers vedkommende, kan en sammenligning mellem de to kilder kun blive delvis. Hvor den har været mulig, har den givet følgende resultat:

*Antallet af brænderier i en del danske byer*

ifølge kommissionsfortegnelsen 1802 (K) og opmålingsfortegnelser 1804 (O)

	K	O		K	O
Store Heddinge . . . . .	7	14	Ribe . . . . .	23	42
Køge . . . . .	37	27	Nykøbing F. . . . .	15	21
Ringsted . . . . .	42	21	Nykøbing S. . . . .	35	39
Stege . . . . .	16	22	Nysted . . . . .	12	20
Stubbekøbing . . . . .	8	5	Nakskov . . . . .	26	47
Maribo . . . . .	16	17	Nyborg . . . . .	40	38
Assens . . . . .	24	61	Kerteminde . . . . .	22	21
Fredericia . . . . .	101	111	Kolding . . . . .	69	66
Skelskør . . . . .	11	15	Korsør . . . . .	31	17
Slagelse . . . . .	21	19	Holbæk . . . . .	34	32
Sorø . . . . .	10	7	Kalundborg . . . . .	16	31
Rudkøbing . . . . .	38	46	Bogense . . . . .	34	47
Præstø . . . . .	18	22	Fåborg . . . . .	23	36

Som det ses, stemmer tallene aldrig helt overens, og i flere tilfælde afviger de stærkt fra hinanden. Forskellene er ofte så store, at de umuligt kan bero på, at der er sket større forandringer inden for næringsgrenen i de tre år, som er forskellen mellem de to kilders tilblivelse. Herpå tyder også det forhold, at forskellene ikke er entydige. I det ene tilfælde angiver opmålingsfortegnelserne flere brænderier end rapporterne til kommissionen, i det andet forholdet det sig omvendt. Dette forhold gør det heller ikke sandsynligt, at forskellene beror på, at den ene kilde konsekvent udelader de mindste apparater eller blot medregner dem, som var i brug.

Den mest sandsynlige forklaring på forskellene er, at man har anvendt forskellige opgørelsesprincipper i forskellige byer. Dette er i hvert fald tilfældet for fortegnelsen af 1802. Bemærkninger til de i denne meddelte talopgivelser siger, at hjemmebrænderierne i visse byer, f. eks. Ebeltoft, udelades, mens de i andre, f. eks. Horsens, medregnes. Muligt er det også, at man visse steder har medtaget brænderier, som på det pågældende tidspunkt ikke var i brug, mens man andre steder har udelukket sådanne.

Angående opmålingsfortegnelserne fra 1804, så skulle man bedre kunne kontrollere opgørelserne. Det, som her er bevaret, er jo de lokale myndigheders fortegnelser, mens kommissionens materiale blot består af en sammenstilling af nu forsvundne rapporter fra disse. Man skulle også kunne forvente, at der er tale om en mere nøjagtig inventering, eftersom redskabsbeskatningen, der nu indførtes, skulle ramme alle brænderier, uafhængigt af størrelsen. Praksis synes imidlertid også her at have været varierende. Ganske vist medregner man,

som tidligere nævnt, overalt selv meget små apparater, således at man ikke har grund til at tro, at hjemmebrænderier principielt er udelukket. Derimod har disse små brænderier sikkert haft lettere ved at undgå kontrol – hvilket der jo også var anledning til, eftersom det drejede sig om en skatteomlægning. Hvad der især er bemærkelsesværdigt er imidlertid, at man i visse byer, såsom Skelskør, har opmålt og registreret alle brænderier, selv om de var ude af drift eller blev drevet af personer uden borgerskab. I andre derimod, som f. eks. Nakskov, forsegledes disse og opmålt ikke, selv om den pågældende brænderiejer opførtes og navngaves i fortegnelsen. Der er ingen garanti for, at man ikke andre steder er gået et skridt videre og helt har udelukket de forseglede brænderier af fortegnelserne.

Ingen af kilderne kan af disse grunde anses for at give et entydigt og sikkert billede af næringens omfang. Det er imidlertid sandsynligt, at de angiver minimumstal for hele mængden af virkeligt *eksisterende* brænderiapparater, heri medregnet såvel dem, der blev drevet til privat forbrug, som dem, der på det pågældende tidspunkt var ude af drift. Der har jo ikke været nogen grund til at angive flere, end der virkelig fandtes, snarere tværtimod. Opgivelser om, hvor mange af disse der virkelig var i drift, kan man derimod ikke få. Det samme gælder spørgsmålet om, hvor mange der var hjemmebrænderier med brænding til privat forbrug. Kun for de byer, hvorfra der findes opmålingsfortegnelser, kan man, som oven for vist, få en vis opfattelse af dette forhold, selv om registreringen ikke altid var fuldkommen.

Ud fra fortegnelsen af 1802 når man frem til et samlet tal for kongerigets byer på ca. 2000 brænderier. Som tal på alle virkeligt eksisterende apparater må dette betragtes som et minimum, eftersom mange brænderier kan være udelukket. I denne sammenhæng kan der peges på, at opmålingsfortegnelserne for de 26 byer 1804 opviser et antal af 844 mod kommissionens 809. Regner man med de højeste tal i begge kilderne – en fremgangsmåde, som kan være forsvarelig med henvisning til, at de begge angiver minimumstal – når man frem til et tal på hele 905 brænderier for de samme byer.

De allermest pålidelige statistiske opgivelser fra århundredets begyndelse stammer fra København. Dette hænger først og fremmest sammen med, at brændevinsbrænderne hér var organiserede i et lav, hvilket gjorde forholdene mere kontrollable, end tilfældet var ude i provinsen. Disse tal fortjener af denne grund en mere indgående behandling. De giver nemlig mulighed for, i det mindste for én by, hovedstaden, at følge udviklingen med større sikkerhed gennem hele den tidsperiode, der hér er tale om.

Ifølge brænderikommissionen af 1801 fandtes der i året 1802 316 brændevinsbrændere i København. Samtidig angaves det imidlertid, at kun 280 bræn-

devinskedler var i brug i byen. Dette stemmer godt overens med det, som opgives fra anden side. Samme tal for antallet af medlemmer af lavet bringes i en artikel i Handels- og industritidende i 1801<sup>151</sup>. Oplysningen om antallet af brændevinskedler i brug får støtte i en »beretning« fra brændevinsbrænderlavets oldermann samme år, hvor det opgives, at blot 273 af medlemmerne på dette tidspunkt var aktive udøvere af erhvervet, og at antallet af apparater i brug udgjorde 278<sup>152</sup>. Overensstemmelsen mellem de forskellige kilder gør, at man tør betragte dem som troværdige, og at der altså skulle have eksisteret omkring 280 brænderier i drift i hovedstaden ved århundredets begyndelse.

I 1824 nedsattes en ny brænderikommission. Også denne har efterladt sig en del statistiske oplysninger. Ifølge disse skulle antallet af brænderier i København i året 1822 have været 204, men tallet skulle i de følgende to år hurtigt været faldet til 181<sup>153</sup>. Disse opgivelser kan sammenlignes med dem, der findes i bevarede tabeller over »Lavenes interessentere og mestere, samt svende og drenge i København«. Ifølge disse havde lavet i 1821 307 medlemmer, men derefter fandt en nedgang sted til 242 i 1823<sup>154</sup>. Begge kilder tyder altså på en nedgang – den sidstnævnte når det gælder antallet af medlemmer af lavet, den førstnævnte formodentlig når det gælder antallet af brænderier i drift. Det samme siger også tre små skrifter, »Kort efterretning om brændevinsbrænderlavet i København«, som blev skrevet af lavsskriveren. De gælder for årene 1820, 1822 og 1826 og er for de to førstnævnte års vedkommende forfattet og udgivet af landsoverrets- samt hof- og stadsretsprokurator J. N. Høst, for sidstnævnte år af landsover- samt hof- og stadsretsprokurator C. M. Hansen. Ifølge disse efterretninger havde lavet det førstnævnte år 312 medlemmer, men kun 252 og 235 de sidstnævnte. Interessanter end dette er opgivelserne vedrørende antallet af brændevinsbrændere, der aktivt udøvede deres erhverv. Det fremgår nemlig, at disse i 1820 kun udgjorde 192, i 1822 191 og i 1826 170 af lavets medlemmer<sup>155</sup>. Dette indebærer, at 120 af lavets medlemmer ikke var aktive i 1820, hvilket udgør en langt større del end dem, som opgaves for årene 1801, 1822 og 1826. Forholdet tyder på, at den mindskning i antallet af brænderier i drift, som samtlige kilder vidner om, er begyndt allerede i 1820 eller tidligere. Kriseårene har formodentlig ikke umiddelbart ført til en mindskning i antallet af medlemmer, men derimod i antallet af aktive medlemmer. Først i de følgende år medfører de dårlige tider en øget udtræden af lavet. At netop de første år af 1820'erne var en vanskelig tid for mange af Københavns brændevinsbrændere, fremgår også af lavsprotokollen. Den viser nemlig, at konkurrencen om afsætningen da skærpedes stærkt. Mens klagerne over, at lavsmedlemmer stjal andres »kroersker« – hvilket jo ifølge lavsskråen var forbudt – tidligere kun

indløb nu og da, så øgedes de kraftigt i antal i årene 1820–22, da næsten 20 sådanne tilfælde blev behandlet på lavsmøder <sup>156</sup>.

Kommissionen af 1824 giver også oplysninger vedrørende provinsbyerne. Ifølge disse oplysninger fandtes der her 1.412 brænderier i 1815. Derefter synker tallene til 1.364 i 1822, 1.202 i 1823 og 1.188 i 1824. Oplysningerne er indhentet fra Generaltoldkammeret. Det angives imidlertid ikke, om tallene referer til alle brænderier eller blot dem, som var i brug. Man kan muligvis finde en støtte for det sidste deri, at opgivelserne for København sandsynligvis gælder de brænderier, der er i brug – skønt de ikke stemmer helt overens med de opgivelser, lavets skriver bringer. Kommissionen siger heller ikke noget nærmere om, på hvilken måde oplysningerne er indhentet. Man må derfor sikkert afstå fra at drage slutninger ud fra dette materiale, og en sammenligning med de tidligere nævnte tal fra århundredets begyndelse er helt umulig, bl. a. af den grund, at disse sidste er ufuldstændige og usikre.

Også for de følgende år frem til 1840'erne er statistikken for provinsbyerne usikker og ufuldstændig. Muligvis kan man finde et vist holdepunkt i den tabel over købstadbrænderiernes antal, som findes i en bog, skrevet af borgmester Ræder i Horsens 1835 <sup>157</sup>. Den angiver, at der fandtes 699 brænderier i drift i hele landet i 1834. Tallet bygger muligvis på materiale fra en højere toldmyndighed. Det viser nemlig nær overensstemmelse med en fortegnelse over brænderierne i forskellige jyske byer, som sidstnævnte år blev opgjort i Overtoldinspektoratet for Nørrejylland <sup>158</sup>. Her findes for hver by oplysninger om antallet af eksisterende brænderier samt for nogle af byerne om, hvor mange af disse der var i drift. Tallene for de sidste stemmer, hvor de forekommer, helt overens med tilsvarende tal hos Ræder. Forbavsende er det imidlertid, at han for flere byer, hvor overtoldinspektoratets fortegnelse savner oplysninger, synes at have været bedre orienteret end dette højere embedskontor. Det bør desuden understreges, at man intet véd om, hvorfra Ræder har hentet sine tal for det øvrige land. Når det forholder sig således, gør man nok klogest i heller ikke at bygge for meget på denne kilde. I øvrigt er den også, selv om den eventuelt skulle være nogenlunde rigtig, uanvendelig til sammenligninger bagud i tiden, idet den som nævnt kun angiver antallet af brænderier i drift, mens man i den ældre statistik er meget lidt orienteret om dette.

Kun for Københavns vedkommende kan man statistisk mere tilfredsstillende følge udviklingen. Generaltabellerne over »Lavenes mestere og interessenter . . .« viser for hele perioden frem til 1823 en jævn nedgang i antallet af medlemmer, således at det i 1830 var sunket til 214, i 1835 til 188 og i 1840 til 167 <sup>159</sup>. Opgivelser vedrørende antallet af brænderier i drift findes for året 1835. For dette år opgiver den daværende toldinspektør i hovedstaden,

O. J. Rawert, at der fandtes 124 brænderier i drift, mens der var 187 medlemmer af lavet<sup>160</sup>. Eftersom opgivelserne kommer fra en meget velunderrettet mand, og eftersom de gælder den lettere kontrollerbare hovedstad, turde man kunne betragte dem som pålidelige. At Rawert opgiver et medlem mindre end »lavstabelen« for dette år, ændrer næppe herved. Forskellen kan meget vel skyldes, at Rawert indhentede sine oplysninger på et andet tidspunkt end lavstabelen, der gælder stillingen ved årets slutning.

Den første nogenlunde tilforladelige statistik for hele landet kom i 1840'erne. Fra og med 1843 indkaldte ledelsen af Generaltoldkammeret hvert år rapporter fra de forskellige toldsteder vedrørende antallet af brænderier i deres distrikter. Toldembedsmændene skulle give meddelelser om, hvilke af dem der var i brug, og hvilke der var forseglede. Desuden skulle der gives oplysninger om ejernes navne, brænderiernes størrelse og råvareforbrug samt om driftsmetoderne. Det sidste skete på den måde, at man angav, hvilke hjælpe-redskaber – svalebakker, gæringskar, formæskekær og lignende – der anvendtes, samt gav oplysninger om, hvilke brænderier der var dampbrænderier. I sidstnævnte henseende udgjorde kun København en undtagelse. For hovedstadens vedkommende skelnede man af en eller anden grund først mellem de to typer i statistikken for året 1849<sup>161</sup>.

På grundlag af disse rapporter skulle man kunne opstille en statistik, hvor man kan følge udviklingen år for år. Dette ville imidlertid kræve meget arbejde, og det er næppe heller nødvendigt. Det er her anset for tilstrækkeligt at opstille beregninger for hvert andet år: 1843, 1845, 1847 og 1849. De anførte tal gælder antallet af brænderier i drift, mens de forseglede ikke er medregnet, og de bygger på de statistiske oplysninger for første halvdel af de år, der er tale om. Tabeller vedrørende hele år findes nemlig kun for visse landsdele og for visse år, hvorfor det er fundet rigtigst at anvende dem, der gælder for første halvår, og som findes for hele landet. Dog er de statistiske tabeller for 1843 indsendt kvartalsvis, hvorfor de, der vedrører 2. kvartal (april, maj, juni) er benyttet. At netop første halvdel af året er valgt i stedet for anden, hænger sammen med, at de brænderier, som fandtes, i de fleste tilfælde brændte sent på vinteren, dels fordi vejret da var særlig belejligt, dels fordi bærmen til dyrene da var særlig fornøden. Nogen større forskel sammenlignet med de tal, man ville være nået til, om der havde fandtes helårsoversigter, behøver man derfor ikke at regne med. Det bør i denne sammenhæng også påpeges, at der findes sammenfattende oversigter for hvert halvår for Sjælland og småøerne og visse år for Fyn. Disse angiver dels, hvor mange brænderier der fandtes, dels hvor mange der var forseglede. Det sidstnævnte tal gælder imidlertid de brænderier, der var forseglede ved halvårets slutning og om-

fatter også dem, der tidligere på året en tid havde været i drift. For at nå frem til et rigtigere tal for brænderier i drift er derfor hver by blevet kontrolleret for sig, og byerne er siden lagt sammen landsdelsvis.

Under disse forudsætninger ser statistikken for perioden 1843–1849 således ud <sup>162</sup>:

*Antallet af brænderier i drift i Danmark i 1840'erne*

a = almindelige kedelbrænderier d = dampbrænderier

(beregnet efter Generaltoldkammerets statistikker for 1. halvår af hvert af følgende år)

	1843		1845		1847		1849	
	a	d	a	d	a	d	a	d
Sjælland . . . . .	129	7	117	10	112	13	109	11
Møn . . . . .	5	0	4	0	1	3	1	3
Falster . . . . .	12	1	11	1	12	1	12	1
Lolland . . . . .	22	0	21	1	22	1	22	2
Langeland . . . . .	7	1	7	1	6	1	6	1
Fyn . . . . .	125	1	112	3	98	2	99	2
Jylland . . . . .	157	25	130	33	90	43	84	47
I alt . . . . .	457	35	402	49	341	64	333	67
København . . . . .	107		104		91		77	

Tabellen viser, at der frem til 1847 var en nedgang i antallet af brænderier på omkring 100. Nedgangen berører først og fremmest Jylland og Fyn, mens den derimod foregik langsommere på Sjælland, København medregnet. På småøerne forblev stillingen stort set uforandret. Nedgangen omfattede alene almindelige kedelbrænderier, mens tallet af dampbrænderier i alle egne, især dog i Jylland, øges. Situationen er derimod noget anderledes i 1849. Kun i Jylland er antallet af anlæg, der benytter sig af damp, øget noget. Antallet af almindelige dampbrænderier ændres derimod meget lidt. Forklaringen på denne stagnation i udviklingen må uden tvivl søges i kartoffelsygen, der satte ind i 1846, og som indebar, at denne råvare fandt langt mindre anvendelse end i begyndelsen af årtiet. Dermed blev det også for en tid mindre lønnende at investere i dampbrænderier <sup>163</sup>.

Mange statistiske oplysninger er her anført for at belyse udviklingen inden for brænderierhvervet i første halvdel af 1800-tallet. Kun for hovedstadens vedkommende er disse så tilforladelige, at man med større nøjagtighed kan angive, hvilke forandringer der har fundet sted. Ved århundredskiftet fandtes i denne by omkring 280 brænderier i drift. Dette tal var i 1820 sunket til omkring 200. Nedgangen fortsatte derefter til 125 i midten af 1830'erne og til

90 i slutningen af 1840'erne. I løbet af dette halve århundrede synes altså antallet af brænderier i hovedstaden at være faldet til en trediedel. Det benyttede materiale gør det muligt ganske godt at følge forløbet af denne udvikling. Lavstaberne viser, sammen med de oplysninger, lavets skriver gav, at en kraftig nedgang er indtruffet omkring 1820. Dette må sikkert sættes i forbindelse med den lavkonjunktur, der da for alvor satte ind. I 1823 synes en vis stabilisering at være indtrådt. Efter dette år foregår der en jævn nedgang i antallet af lavsmedlemmer, og man kan sikkert regne med, at dette gjaldt også brænderierne i drift.

Vedrørende landet som helhed er det vanskeligere at sige noget sikkert om forandringens størrelse og forløb. At en lignende udvikling har fundet sted også i provinsbyerne, er dog højst sandsynligt. For at konstatere dette, behøver man jo blot at sammenligne tallene i de tidligere nævnte opmålingsfortegnelser med det statistiske materiale fra 1840'erne. Ringsted f. eks. havde 21 registrerede apparater i 1804, men blot 8 i 1845, og en by som Assens havde sidsdstnævnte år 13 registrerede brænderier mod 61 i 1820. Hvor stor den samlede forandring har været, er det vanskeligt at udtale sig om, eftersom tallene fra århundredets begyndelse er så usikre. Hvis alle apparater til hjemmebrænding til privat forbrug medregnes, er det imidlertid højst sandsynligt, at det kvantitativt set har drejet sig om en endnu større nedgang end i hovedstaden, hvor erhvervet allerede fra begyndelsen var specialiseret og drevet erhvervsmæssigt. Særlig i byer som Kerteminde, Fredericia og Horsens, hvor hjemmebrænderierne tidligere var så talrige, har der været tale om en kraftig talmæssig nedgang.

Den nedlægning af brænderier, som fandt sted i årene 1800–1850, indebar en voksende koncentration til større anlæg – en proces, som altså fandt sted før den egentlige industrialisering i landet. Når det drejer sig om de tidligste årtier, kan denne udvikling blot følges glimtvis gennem opmålingsfortegnelserne. Til visse af disse er der nemlig senere føjet bemærkninger om nedlæggelse, salg eller udvidelse af brænderierne. Disse notitser bestyrker, at det især er de små anlæg, der forsvinder. Ved den registrering, som synes at være foretaget i Assens i 1831, noteredes, at 22 af de allermindste apparater var forseglet eller forsvundet, og 5 var solgt til kobbersmede, sandsynligvis fordi de skulle smeltes om. Af de 24 »større« anlæg med mæskekarsrumfang på omkring 10 tønder eller mere, var 4 blevet nedlagt, 5 var solgt, og 4 var udvidet med flere mæskekar. Man kan som et andet eksempel tage en større by, Odense. Fortegnelsen fra 1820 opregner her 55 eksisterende brænderier. Disse er gennemgående større end i Assens (10–20 tønders mæskekarsrumfang), men alligevel reduceredes antallet i de følgende år. I 1840 var der 40 tilbage.



Det var gennemgående de mindste anlæg, som var blevet nedlagt, mens derimod 8 af de større havde anskaffet flere mæskekar <sup>164</sup>.

Gennem de bevarede brænderistatistikker fra Generaltoldkammeret kan man mere detaljeret følge denne udvikling i 1840'erne. Som det fremgår af tabellen for årene fra 1843 til 1849 (se side 51) falder nu de almindelige kedelbrænderier hurtigt i antal, mens der frem til 1847 bliver stadig flere dampbrænderier. Man er i begyndelsen tilbøjelig til at tolke disse tal som et udtryk for, at den rationelle fabriksbrænding begyndte at udkonkurrere de gammeldags kedelbrænderier, hvor destillationskarret blev opvarmet ved direkte ild. Dette er imidlertid kun delvis sandt. Det er fejlagtigt at tro, at alle dampbrænderier var store og alle kedelbrænderier små. Af statistikkens opgivelser fremgår det, at der i 1843 kun fandtes en halv snes virkelig store brænderier på omkring 300 tønders mæskekarsrumfang. Disse anvendte alle damp. Ved siden af disse fandtes et stort antal mellemstore dampbrænderier på omkring 100 tønder, og endelig en del temmelig små, som kun havde omkring 50 tønders mæskekarsrumfang. Nu og da forekom dampbrænderier med kar af blot 20–30 tønders størrelse. Mange brænderier af den gamle type kunne måle sig ganske vel med disse anlæg. Et stort antal af dem havde et mæskekarsrumfang på omkring 100 tønder, og der forekom endda nogle, der havde en størrelse af 150 tønder. De redskaber, der anvendtes i disse, kunne ofte være bedre end dem i de mindre dampbrænderier. I Helsingør fandtes f. eks. et almindeligt brænderi med 4 mæskekar, mæskevarmere og svalebakker. Derimod anvendte et af dampbrænderierne i Holstebro blot ét mæskekar. Det førstnævnte brænderi kunne altså være i så godt som kontinuerlig drift, mens det sidstnævnte ikke kunne brænde mere end hver tredje dag <sup>165</sup>.

Som det fremgår af det fremførte, kan man tale om to forskellige typer dampbrænderier. Dels fandtes der de store, mere industrielt betonedede anlæg, dels disse mindre, som var startet alene for at kunne anvende kartofler i stedet for korn som råvare. De investeringer, man måtte foretage i disse sidste, var ikke så store. Strengt taget behøvede man blot at anskaffe en dampkedel og med et rør forbinde denne med den gamle destillationskedel. I øvrigt kunne redskaberne være omtrent de samme som i et gammeldags kornbrænderi. Sådanne små dampbrænderier blev særlig almindelige i de mindre byer i Jylland. Disse brænderier havde dog ikke på nogen måde noget at gøre med industriel produktion.

Der fandtes stadig et betydeligt antal gammeldags kornbrænderier i landet, og disse klarede sig endnu forbavsende godt, i hvert fald på øerne. Der fandtes endda byer, som Frederikssund, hvor der ingen nedgang fandt sted. I de fleste tilfælde er der dog sket en vis reduktion, og mange steder er den kraftig. Den

ramte naturligvis i første række de mindre anlæg. Der fandtes dog samtidig en hel del større kedelbrænderier, som øgede deres kapacitet gennem installation af flere mæskekar, anskaffelse af specielle gæringskar, mæskevarmer, svalebakke m. m. I almindelighed synes kartoffelsygen, som i 1846 ramte dampbrænderiernes produktion, at have medført, at de gammeldags brænderier i nogle år bedre kunne klare konkurrencen og opretholde stillingen mere uforandret.

Ved siden af alle disse trods alt mere eller mindre håndværksmæssigt drevne anlæg begyndte i 1840'erne virkelige fabriksbrænderier at vokse frem, og disse vokser i løbet af dette årti i størrelse. Mens det største brænderi i hovedstaden i 1840 havde et mæskekarsrumfang på 159 tønder, så havde samme brænderi i 1843 310 tønders og i 1847 560 tønders mæskekarsrumfang<sup>166</sup>. Sidstnævnte år fandtes desuden tre brænderier i byen på mere end 350 tønder og seks på mellem 200 og 300 tønder. Det største brænderi i landet dette år var konsul Wiibroes i Ålborg på over 600 tønder. Regner man et mæskekarsrumfang på 200 tønder som minimum for et fabriksbrænderi, fandtes der i 1847 sådanne i København (10 stykker), Ålborg (3), Århus (1), Fredericia (1), Hobro (1), Randers (1), Helsingør (1), Holbæk (1) og Slagelse (1).

Af en skildring i O. J. Rawerts »Kongeriget Danmarks industrielle forhold« får man et billede af, hvordan der kunne se ud i et af disse fabriksbrænderier. I det skildrede brænderi, som lå i København, fandtes 14 forskellige kar og et pistorisk apparat til destillationen. Brænderiet var bygget i 4 etager, og passende fordelt på disse fandtes dampkogere til kartofler, formæskekar med mæskeomrørere, svalebakke, hvortil anvendtes en Wagemann-kølemaskine osv. En lille dampmaskine på 4 hestes kraft blev benyttet til driften af alle de forskellige maskiner<sup>167</sup>.

Anvendelsen af dampmaskine er noget, man må lægge særlig mærke til. Nu og da anvendes den jo som kriterium for industrialisering. Accepterer man dette, stilles man over for det uventede perspektiv, at brænderierhvervet omkring midten af 1850'erne kan have været det mest industrialiserede erhverv i Danmark. Ifølge de tal, man nåede frem til ved industritællingen i 1855, havde 9 brænderier i København og 38 i provinsen dampmaskine. I hovedstanden havde de sammen med støberierne det største antal, mens de i provinsen indtog en ubestridt førsteplads. Nærmeste konkurrent – igen støberierne – havde blot 14 dampmaskiner<sup>168</sup>. Hertil må dog føjes det forbehold, at brænderierne var forholdsvis nøjagtigt kontrollerede, og at man derfor kan have mere sikre opgivelser vedrørende dette erhverv end vedrørende andre. Herigennem kan perspektivet være blevet noget fordrejet.

I industritællingen gaves også oplysninger om antallet af virksomheder og ansatte. Tallene er formodentlig ikke på alle punkter korrekte, men kan dog sikkert i grove træk anvendes til at give et indtryk af de forskellige erhvervs indbyrdes størrelse og betydning; således giver de også et vist indtryk af brænderiernes stilling i datidens næringsliv. Ifølge industritællingen 1855 var antallet af virksomheder og ansatte samt antallet af dampmaskiner i de fire største erhverv følgende:

*Antallet af virksomheder, af ansatte og af dampmaskiner i Danmark ifølge industritællingen 1855*

	Ansatte	Dampmaskiner
<i>København:</i>		
22 væverier .....	582	3
14 jernstøberier .....	464	9
87 brændevinsbrænderier .....	443	9
(omfatter sandsynligvis også sådanne, som ikke var i drift)		
25 bogtrykkerier .....	424	2
<i>Provinsen:</i>		
1.186 møller .....	2592	9
29 klædefabrikker .....	1355	5
56 jernstøberier .....	1033	14
340 brændevinsbrænderier .....	1079	38

Kilde: Industriens historie i Danmark, III, s. 402.

### 3. *Brændevinsbrænderne*

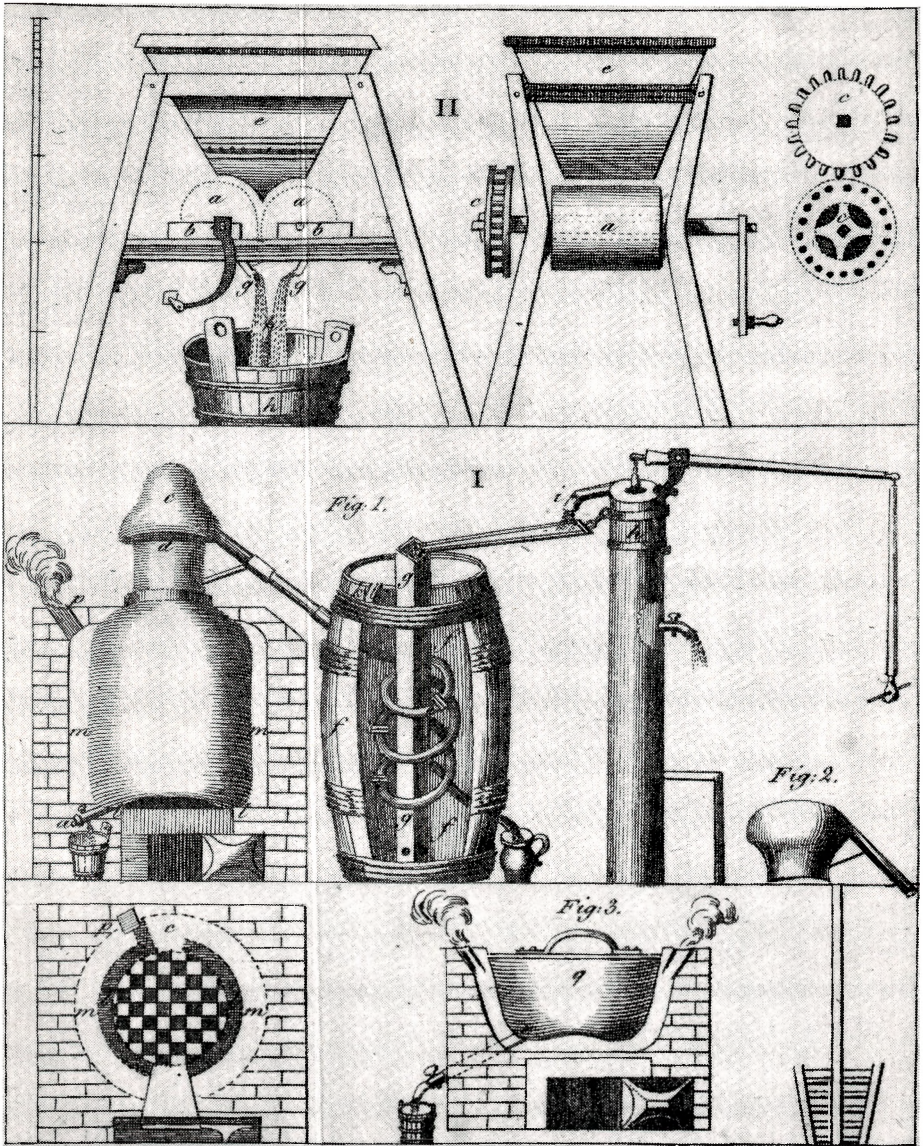
»Til sikkerhed i formalingsafgifterne og til orden i næringer må ingen anden brænde brændevin i købstæderne end de, som derpå har taget borgerskab og ingen anden næring driver, samt de købmænd i stæderne uden for København, som handler med kornvarer«. Således lød jo ordene i told- og konsumtionsforordningen af 1797 om retten til brændevinsbrænding. Som det tidligere er søgt påvist, stod den juridiske tolkning og udførelsen i praksis ikke i særlig god overensstemmelse med forordningens kategoriske ordlyd. At dette var tilfældet, bemærker man også hurtigt, når man ser på det statistiske materiale vedrørende brænderierhvervet, især da opmålingsfortegnelserne og et antal fortegnelser fra 1816, som Kancelliet indkaldte, og som skulle give oplysninger om, hvor mange brændevinsbrændere der fandtes i byerne med alene brændevinsbrænding som erhverv.

Som det tidligere er påpeget, gjaldt den ovenfor citerede paragraf i forordningen af 1797 i begyndelsen ikke hjemmebrænderiet til privat forbrug. Det

var tilladt for alle borgere i byen, blot de betalte deres konsumtionsafgifter. Det kan da ikke på nogen måde forbavse, at man mellem opmålingsfortegnelsernes ejere af små brænderiapparater finder et bredt register af forskellige erhverv i byen. Det spænder faktisk over hele den sociale rangstige, lige fra det øverste trin til det nederste. I Viborg og Ribe havde således bisperne Bloch og Middelboe mindre brænderiapparater <sup>169</sup>. Kirkens mænd var i øvrigt overalt ganske godt repræsenteret. I mange byer hørte præster til blandt dem, der hjemmebrændte til privat forbrug. I Varde var såvel sognepræsten som ringeren, organisten og degnen herimellem. Også fremtrædende repræsentanter for den verdslige myndighed gav sig af med denne virksomhed. I sidstnævnte by havde således byfogden og et par prokuratorer egne apparater, og i et stort antal byer var postmestrene mellem de små eller middelstore brænde- vinsbrændere – noget som formodentlig hænger sammen med, at de havde ret til at foretage en vis udskænkning til kuske og rejsende med postdiligencerne <sup>170</sup>.

Til hjemmebrænderne hørte naturligvis også alle slags håndværkere. I Assens finder man f. eks. to rebslagere, en tømmermand, en snedker, to felberedere, en garver og en skomager imellem dem. Til gruppen hørte sædvanligvis også et stort antal kuske, vognmænd og avlsmænd, altså jordbrugere. I opmålingsfortegnelserne for Fredericia gik ikke mindre end 28 små brænde- vinsbrændere – nu og da også større – under den sidstnævnte betegnelse. Af særlig interesse er de erhvervsgrupper, der havde med kornforædling at gøre, dvs. bagere, møllere, stivelsesfabrikanter, bryggere og melhandlere. Af hensyn til risikoen for bedragerier i forbindelse med formalingsafgifterne var det, som tidligere nævnt, forbudt disse at brænde brændevin. Ikke destomindre forekommer disse erhvervsgrupper nogle gange i opmålingsfortegnelserne. I Fredericia fandtes der således i 1804 – syv år efter udstedelsen af forordningen af 1797 – to hestemøllere og en bager med brændevinsredskaber. De, der tilhørte de to førstnævnte, konfiskeredes ganske vist; men bageren fik lov at beholde sine. Det samme gjaldt en kollega til ham i Varde <sup>171</sup>. I Assens fandtes endda så sent som i 1816 en bager, der regnedes med blandt de kommer- cielle brændevinsbrændere <sup>172</sup>. Det skal dog tilføjes, at han havde særlig kongelig bevilling hertil.

Af større interesse end hjemmebrænderierne, der brændte til privat forbrug, er i denne sammenhæng de kommercielle brænderier. Det var i første række dem, forordningen af 1797 sigtede til. Gode oplysninger om dem får man, foruden i opmålingsfortegnelserne, i de fortegnelser, som efter anmodning fra Kancelliet 1816 indsendtes fra byerne, og som skulle omfatte de personer, der brændte brændevin til forhandling <sup>173</sup>. Ikke mindst interessante er



Udfoldstavle i J. Withs Anvisning til at få meget og godt brændevin . . ., 1802.

I, fig. 1, viser et brænderiapparat, fig. 2 den ellers benyttede, efter Withs mening uheldige form for »hat«;  
 II viser en kartoffelmølle.

de kommentarer, byfogderne gav i tilslutning til disse fortegnelser. De viser nemlig tydeligt, hvor uklare bestemmelserne var for dem, der skulle tolke dem, og hvor frit de anvendte dem i praksis.

Bedst orienteret i problemerne synes byfogden i Køge at have været. Han

mente, at alle, der havde taget borgerskab i byen, ligegyldigt på hvilket erhverv havde ret til at brænde til forhandling, når de havde haft det i tiden før reskriptet af 1786 (dvs. kancellipromemoria af 28/10 1786), som først fastslog princippet, at bierhverv ikke måtte forekomme ved siden af brændevinsbrænding. De, der i tiden derefter havde erhvervet borgerskab på anden næring, måtte derimod ikke brænde brændevin, medmindre de havde fået særlig kancellibevilling dertil. Byfogeden mente imidlertid, at dette krav var blevet ophævet med cirkulæret af 13. juni 1809, hvormed han antagelig sigtede til cirkulæret af 6. juni 1809. Fra dette år kræves blot borgerskab på brændevinsbrænding, samt efter 1812 brændevinsbrændereksamen, mens bierhverv er fuldt tilladelige.

Anderledes forholder det sig med byfogeden i Kalundborg. Han støttede sig til helt andre bestemmelser. For ham gjaldt forordningen af 1797, men, siger han, alle, som har taget borgerskab i byen før dette år, bør have ret til at drive kommerciel brændevinsbrænding ved siden af andet erhverv. Dermed henviser han til reskriptet af 10. april 1761, som proklamerede fuld næringsfrihed i byer, hvor der ikke fandtes lav. Reskriptet af 1786 kendte han derimod ikke, ligesom heller ikke cirkulæret af 1809, som ophævede dette. Han synes heller ikke at have vidst, at der krævedes brændevinsbrændereksamen. I hvert fald nævner han ikke dette krav i sine kommentarer.

Går man herefter til den fortegnelse, Fyns stiftamtmand opstillede på grundlag af rapporter fra byfogderne i byerne på Fyn, dukker atter nye principper frem. Ganske vist findes her ingen direkte kommentarer; men det angives for hver brændevinsbrænder, hvad han havde løst borgerskabsbrev på, og hvornår dette var sket. Disse breve synes, at dømme efter fortegnelsen, ofte at være udstedt på to eller tre erhverv samtidig. I Odense var f. eks. kombinationen brændevinsbrænderi, værtshushold og ølbryggeri særlig almindelig. Der er i høj grad bemærkelsesværdigt, at disse kombinerede borgerskabsbreve i et stort antal tilfælde stammer fra årene 1786–1809, da det princip, at brændevinsbrænding ikke måtte drives ved siden af andre næringsgrene, utvivlsomt var gældende. Åbenbart havde magistraterne i denne henseende fuldstændig negligeret gældende reskripter og forordninger.

Et endnu mere ejendommeligt tilfælde har man i Viborg. I anledning af Kancelliets anmodning indkaldte magistraten hér gennem en annonce i bladet »Viborger privilegerede Samler« de borgere, »som for nærværende tid måtte være berettiget til brændevinsbrænden til udsalg«. De skulle møde op på rådhuset og forevise deres borgerskabsbreve og bevillinger. Fire personer mødte op: en branddirektør og hospitalsforstander, som repræsentant for et brændevinsbrændende interessentskab, en mand med borgerskabsbrev fra 1777, ly-

dende på »avling og anden borgerlig næring«, en yngre mand, der præsenterede sin fars borgerskabsbrev fra 1778, lydende på »al borgerlig næring«, og som mente, at han i kraft af det havde ret til at brænde til salg. Endelig kom der en ældre mand med sin adoptivson. Denne sidste brændte brændevin i kraft af plejefaderens borgerskabsbrev fra 1780, lydende på »husnæring og avling«. Byfogden gav kort og godt den kommentar, at disse personer anså sig for berettigede til at brænde brændevin til forhandling. Han bestred ikke dette, men påpegede kun, at han havde foretaget en undersøgelse af borgerskabsprotokollen siden 1786 og herved fundet, at der i disse år ikke var udstedt noget borgerskab på brændevinsbrænding! Derimod fandtes der i byen 86 stemplede redskaber, men han kunne ikke angive, hvor mange af disse der anvendtes til mere kommerciel drift.

Når de lokale myndigheder tog så let på den gældende næringslovgivning, er det ikke forbavsende, at så mange erhverv var repræsenteret blandt dem, der drev brænderi i større stil. Fortegnelsen af 1816, som blot skulle omfatte de mere eller mindre kommercielt drevne anlæg, omfatter således mange brændevinsbrændere med håndværk som bierhverv eller hovederhverv, ligesom også erhvervsdrivende som vognmænd, skippere, spækhøkere m. m. Det samme gælder for opmålingsfortegnelserne. Her finder man f. eks., at en mand i Skelshør med betegnelsen glarmester havde det trediestørste brænderi i byen med et mæskekarsrumfang på over 40 tønder.

Af særlig interesse i forbindelse med håndværkenes forening med brændevinsbrænding er ølbrygningen. Ifølge forordningen af 1797 hørte dette erhverv blandt dem, der absolut ikke måtte forbindes med brændevinsbrænding. Bestemmelsen ophævedes for provinsbyerne i 1804 i forbindelse med skattereformen dette år. Ikke destomindre har magistraten i Odense, ifølge fortegnelsen af 1816, som angiver årstallene for de tilbagegivne borgerskabsbreve, i de syv år, forbudet gjaldt, udfærdiget hele 6 borgerskaber lydende på brændevinsbrænding i forbindelse med ølbryggeri.

Noget lignende forekommer ganske vist ikke i de øvrige samtidige fortegnelser. Dette indebærer dog sikkert ikke, at Odense udgjorde en særlig undtagelse. Snarere har det forholdt sig således, at brændevinsbrændingen i provinsbyerne næsten altid var forbundet med ølbryggerier af et større eller mindre omfang. Brygning til privat forbrug var tilladt for alle i byerne, og når brændevinsbrænderne af tekniske grunde havde brug for øl til deres fremstilling af brændevin, så må de have haft tilladelse til at være selvforsynende med denne vare – enten de havde borgerskab på det eller ikke<sup>174</sup>. Det var højst sandsynligt dette, der lå bag skattereformen i 1804. Når der ikke fandtes et selvstændigt bryggerierhverv som i hovedstaden, var det umuligt at holde

bryggerimalten adskilt fra al anden malt – noget, som også senere blev fremhævet i en stænderdebat om konsumtionsafgifterne <sup>175</sup>.

Brændevinsbrændernes ølbrygning var dog ikke begrænset til deres eget behov. De ældre brænderiregnskaber, som er bevaret, vidner om, at der også kunne forekomme en del ølsalg fra et brænderi <sup>176</sup>. Dette fremgår også af en principudtalelse fra Kancelliet. Der var nemlig sket det, at en brygger i Odense – en af de sikkert ret få byer, der var stor nok til at have helt selvstændige kommercielle bryggerier – havde klaget over, at brændevinsbrænderne havde gjort indgreb i hans næring. Kancelliet svarede hertil, at dette ofte var tilfældet, men at det ikke burde formenes dem »med hensyn til, at der ved brænderiet kunne være adskillige artikler tjenlige til ølbrygning, som ellers ville gå spildt«. Derimod måtte brændevinsbrænderne ikke, mente Kancelliet, drive bryggeri i større målestok, »eller omkøre med øl i store kvantiteter til udsalg« <sup>177</sup>. Om dette forbud så altid er blevet respekteret, er sikkert en anden sag.

De tre almindeligste betegnelser for større brændevinsbrændere er i fortegnelserne uden tvivl »brændevinsbrænder«, »værtshusholder« og »købmand«. Hertil skal dog også straks siges, at der kunne skjule sig meget bag disse titler – ligesom det naturligvis også var tilfældet med de håndværkerbetegnelser, der blev nævnt ovenfor. I de fleste byer, især de mindre, var det således, at borgerne kunne drive to, tre, måske fire forskellige erhverv ved siden af hinanden. Det kunne da være ret tilfældigt, hvilken erhvervsbetegnelse man benyttede som titel. At det forholdt sig således, fremgår også af en del af fortegnelserne fra 1816, hvor de opregnede personers forskellige erhverv nøjere angives. I fortegnelsen fra Kalundborg, som omfatter alle de efter 1786 udstedte borgerskaber i byen, finder man f. eks. en person, der i 1805 fik borgerskab som øltapper, værtshusholder, spækhøker og brændevinsbrænder. En anden mand i denne by havde et borgerskabsbrev, der ikke var præciseret nøjere, end at han måtte drive »brændevinsbrænderi samt anden dermed forbunden lovlig næring og håndtering«. Brevet var udstedt to måneder efter ikrafttrædelsen af forordningen af 1797, som kategorisk fastslog, at brændevinsbrænderi ikke måtte drives ved siden af andre næringsgrene! Kalundborg udgør ikke noget isoleret særtilfælde. Også for andre byer opregnes ofte flere sidestillede erhverv og vage borgerskabsbetegnelser. I Odense var således brænderi, værtshushold og ølbryggeri en meget almindelig kombination, og i mange byer, især de mindre, hørte vognmandskørsel, jordbrug og brændevinsbrænding ofte sammen.

Fortegnelserne angiver blot, hvad de opregnede personer beskæftigede sig med ifølge deres borgerskabsbreve. Nu var forholdet imidlertid det, ifølge det



tidligere nævnte reskript af 1761, at alle borgere, uafhængigt af borgerskabsbrevets angivelser, havde ret til at drive, hvilken næring de selv ville<sup>178</sup>. Man må da altid regne med, at der også kan have været drevet andre erhverv, end borgerskabsbrevene angiver, og at borgerskabsbrevets eller borgerskabsbrevenes erhvervsbetegnelser måske ikke engang gjaldt længere. En anmærkning i fortegnelsen for Assens 1816 støtter dette. Her siges det nemlig om en mand ved navn Hans Mortensen, at han i 1799 havde taget borgerskab som vognmand, men at han »i medhold af reskriptet af 10. april 1761 har valgt sig næringsvej som kromand« – åbenbart uden at dette fremgår af noget borgerskabsbrev.

Intet står altså i vejen for, at der kan have skjult sig et eller flere bierhverv eller hovederhverv bag erhvervsbetegnelser som værtshusholder, brændevinsbrænder og købmand, ligesom bag de tidligere nævnte håndværkerbetegnelser. Dette indebærer, at den, der i fortegnelserne står som f. eks. skomager eller glarmester i virkeligheden i lige så stor udstrækning kunne være brændevinsbrænder. På den anden side kan en brændevinsbrænder, lige så vel som de førstnævnte, være skomager eller glarmester. Hvad angår en erhvervsbetegnelse som købmand, så kommer hertil yderligere, at den i sig selv var den vageste af alle betegnelser. Den kunne faktisk omfatte alt – og ingenting. Dette fremgår nu og da af selve borgerskabsbrevene, særlig dem fra slutningen af 1700-tallet. I den meget detaljerede borgerskabsfortegnelse fra Kalundborg 1816 finder man f. eks. folk, der havde borgerskab på »små handel og anden borgerlig næring efter byens lejlighed« eller som »hosekræmmer samt ellers hvad tilladelig og lovlig handel han kan afstedkomme efter byens lejlighed; samt at brænde brændevin«. Disse vidtgående borgerskabsbetegnelser kan sammenlignes med det, der siges i en anden kilde, nemlig nogle statistiske oplysninger om Jyllands og Lolland-Falsters byer<sup>179</sup>. Her hedder det f. eks. om Nakskov, at byen har »omtrent 50 borgere, der har borgerskab som købmand, men af disse befatter næppe den halve del sig med handel, og af disse igen næppe over 12 à 14 med nogen betydelig«. Samme kilder siger også om en by som Stubbekøbing, at den har 13 købmænd, »af hvilke 4 ejer brændevinsbrænderier, men hvis handel, med undtagelse af én, kun er ubetydelig«. Sådanne udtalelser om købmandsstanden i småbyerne maner unægtelig til forsigtighed ved anvendelsen af denne erhvervsbetegnelse.

I denne sammenhæng bør betegnelsen købmand også sættes i forbindelse med klausulen i forordningen af 1797, at »kornhandlere« ikke behøvede særligt borgerskab for at brænde brændevin. Som det tidligere er påpeget, var grænsen mellem »kornhandlere« og andre købmænd vag, og ofte eksisterede den ikke<sup>180</sup>. Dette indebar, at de fleste købmænd kunne regnes herhen –

for så vidt de lokale myndigheder ikke ville være alt for smålige. Dette kan tænkes at have indebåret, at mange, som hovedsagelig levede af brændevinsbrænding, fandt det bekvemt at tage borgerskab på det mere omfattende begreb købmand. Dette kan i hvert fald tænkes at have været tilfældet frem til 1803. Indtil da synes der nemlig ikke at have været nogen forskel på størrelsen af afgiften for erhvervelse af borgerskab, og man kunne derfor måske lige så godt tage borgerskab på købmandskab som på brændevinsbrænderi – blot magistraten tillod det. At det ikke alle steder var så vanskeligt at få det, fremgår deraf, at en lille by som Nakskov kunne opvise 50 personer med borgerskab som købmænd.

I 1803 indførtes der imidlertid en graduering af afgifterne, således at købmænd ved erhvervelse af borgerskab skulle betale 12 rigsdaler, brændevinsbrændere, øltappere og værtshusholdere 7 rigsdaler og håndværkere, fabrikanter m. fl. ca. 2 1/2 rigsdaler<sup>181</sup>. Hensigten var vel i første række at forbedre købmandsstanden, dog også brændevinsbrænder- og værtshusholdererhvervene, ved gennem afgifterne at udelukke de mere ubemidlede. Forandringen betød, i den udstrækning den blev praktiseret, både en hindring for og en opmuntring til at søge borgerskab som købmand. Den højere afgift var naturligvis en hindring, men samtidig indebar gradueringen, at man i højere grad søgte at holde de forskellige erhverv adskilt, og heri lå en opmuntring<sup>182</sup>. Dette medførte nemlig, i hvert fald i princippet, at brændevinsbrænderne ikke måtte drive handel med andet end brændevin, mens de såkaldte købmænd, med støtte i bestemmelsen om kornhandlere, havde almindelig ret til at brænde brændevin. Deri lå sandsynligvis en opfordring til at søge borgerskab som købmand. Herved fik man jo ret til både handel og brændevinsbrænderi. Spørgsmålet var blot, hvor tyngende afgiftsforskellen føltes, og hvor tolerante magistraterne har været.

Fortegnelsen 1816 fra Horsens tyder på, at man måske nu og da må regne med endnu en mulighed. Her betegnes nemlig samtlige brænderiejere i byen som »kornhandlere«. Helt forkert var dette jo heller ikke, idet enhver, der drev brænderierhverv kommercielt, i en vis udstrækning var kornhandler. Det er muligt, at dette tyder på en ganske særlig liberal indstilling fra Horsensmagistratens side. Betegnede man nemlig enhver brændevinsbrænder som kornhandler, ville dette nemlig indebære, at man som nævnt helt kunne undgå kravet om særligt borgerskab for brændevinsbrændere. Det er dog ikke sandsynligt, at en sådan fremgangsmåde har spillet en større rolle for de øvrige fortegnelsers udseende. Det kunne muligvis være sket derved, at man har foretaget en cirkelslutning: en brændevinsbrænder—en kornhandler—en købmand. Derimod er betegnelsen »kornhandler« meget sjældnen i andre forteg-

nelser. Om nogle af disses mange købmandsbetegnelser vil kunne forklares på denne måde, er imidlertid tvivlsomt. Fortegnelserne er næsten forbavsende frimodige, når det gælder at opgive alle de tilfælde, der er i strid med bestemmelserne. Om princippet var blevet bragt i anvendelse, ville det vel i øvrigt have medført, at alle brændevinsbrændere var blevet kaldt købmænd<sup>183</sup>.

Købmand, brændevinsbrænder og værtshusholder var, som tidligere nævnt, de almindeligste erhvervsbetegnelser for dem, der drev brændevinsbrænding med henblik på salg. Dette gjaldt både for fortegnelserne fra 1816 og for opmålingsfortegnelserne 1804. Den sidstnævnte kilde viser også, at det almindeligvis var købmænd, der havde de store brænderier med mæskekar på 25 tønder eller mere. Brændevinsbrænderne står i regelen som ejere af noget mindre brænderier på 10–20 tønder, mens værtshusholdernes anlæg gerne var endnu lidt mindre.

Man fristes let til at generalisere ud fra dette og hævde, at det her drejede sig om erhvervsgrupper, som havde specialiseret sig i dette erhverv, og at de største brænderier i regelen var knyttet til datidens købmandshandel. Dette må dog blive generalisationer, hvortil må knyttes meget store forbehold. I og for sig er det måske troligt, at en hel del af dem, der blot betegnedes som brændevinsbrændere, havde erhvervet som den hovedsagelige eller nu og da endda som den eneste indtægtskilde. Det behøver imidlertid langtfra altid at være således. Erhvervsbetegnelserne var tit og ofte tilfældige og kunne være afhængige af mange ting, som deres sociale anseelse, sammenhængen, hvori de anvendtes osv. En mand, der i en fortegnelse over brænderiejere betegnedes som brændevinsbrænder, kan meget vel ved siden af have haft lige så vigtigt eller måske endda vigtigere erhvervsarbejde. Omvendt kan en hel del af de brænderiejere, der betegnedes med andre erhvervstitler, lige så meget eller mere have været brænderiejere, som mange af dem, der bar denne titel. Dette gælder om dem, der betegnes som håndværkere, men først og fremmest om værtshusholdere og købmænd. I provinsbyerne har brændevinsbrænderi meget ofte været forbundet med værtshushold, og det kunne sikkert være tilfældigheder, der afgjorde, om en person kom til at bære titel efter det ene eller det andet af disse erhverv. Når det drejer sig om købmændene, så var deres titel så vag og vidtspændende, at mange af dem meget vel kan have været brændevinsbrændere.

Det fremførte spiller en særlig stor rolle, når talen er om opmålingsfortegnelserne. Disse opgiver i almindelighed blot en erhvervstitel; men fortegnelserne af 1816 giver ofte bedre, om end ikke fuldstændige, oplysninger om de forskellige bierhverv og hovederhverv; nemlig derved, at de i mange tilfælde

gengiver, hvad de forskellige borgerskabsbreve siger. Opmålingsfortegnelserne er imidlertid den eneste kilde, som giver oplysninger om brænderiernes størrelse, og de får herigennem deres særlige værdi. Man kunne forestille sig, at de herved også kunne give et billede af de forskellige brænderistørrelsers fordeling på forskellige erhverv. På grund af de fremførte forhold bliver dette billede dog meget uklart. Man kan ganske vist betragte det som sandsynligt, at de mere specialiserede brændevinsbrændere for største partens vedkommende fandtes inden for titelgruppen brændevinsbrændere, værtshusholdere og købmænd, men det lader sig ikke med sikkerhed afgøre, hvorledes fordelingen mellem de tre erhvervstitler var, og hvilken relativ rolle de forskellige bierhverv spillede for dem. Man kan heller ikke ud fra det forhold, at de største brænderier i regelen ejedes af personer med titlen købmænd, sige, at disse større anlæg var forbundet med regulær købmandshandel.

Dette indebærer naturligvis ikke, at erhvervstitlerne altid skulle være vildledende. Når det gælder købmænd, kan man i mange tilfælde påvise, at de store købmandshuse, med stor omsætning af mange varer, ofte virkelig havde de største brænderier i provinsbyerne. Dette ses, når man ikke bare ser på selve købmandstitlen, men også på de familienavne, der er bærere af den. I fortegnelserne finder man da flere af de mere velkendte og besiddende handelsfamilier, som Hage i Stege, Kornerup i Roskilde, Borch i Holbæk, Wiibroe, Herskind og Strøbyberg i Ålborg, Monberg i Horsens, Ahlmann i Fredericia<sup>184</sup>. I amtsbeskrivelsen over Svendborg amt nævnes, for at tage et andet eksempel, købmand Kruuse som den største købmand i Nyborg, ved siden af agent O. B. Suhr. Den sidstnævnte havde intet brænderi, derimod havde Kruuse det største brænderi i byen. Samme kilde nævner agenterne Ploug og Voigt som de største købmænd i Fåborg<sup>185</sup>. Begge disse genfindes i brænderistatistikken af 1843 og står dér som ejere af byens to største brænderier på omkring 80 tønders mæskekarsrumfang<sup>186</sup>. Foretages på lignende måde en sammenligning med de af folketællingslisternes købmænd, der synes at være store købmænd, idet de har et usædvanlig stort antal tjenestefolk, så bliver resultatet omtrent det samme. Mange ansatte havde f. eks. købmændene Raae og Ostermann i Kalundborg, Smith i Holbæk, Monberg og Feveile i Horsens, Agerschou og Nødskov i Holstebro – alle købmænd med brænderier, som ifølge brænderistatistikken 1845 hørte til de største i de pågældende byer<sup>187</sup>.

At de store købmænd ofte havde store brænderier, kan ikke direkte vække forbavselse. Den bondehandel, de drev, gav dem rig adgang til råvaren, korn, samtidig med, at den bragte dem i nær kontakt med en stor kundekreds. Måske var det ofte således, som det blev udtrykt i en stænderdebat i 1838, at »når en købmand nemlig foruden handel driver brænderi, har han lejlighed

til at trække landhandelen til sig, thi bønderne vil hellere søge den, hos hvem de ikke alene kan gøre deres indkøb, men også sælge deres kornvarer og kreaturer, end særlig besøge det første hos en købmand, og det sidste hos en brændevinsbrænder. Næsten hele handelen i en by kan således komme i den eller de købmænds hænder, som har råd og lejlighed til at drive brænderier«<sup>188</sup>.

Meget ofte synes det også at have været disse store købmænd, som sørgede for erhvervets rationalisering og industrialisering ude i provinsbyerne. I de opmålingspapirer, som udarbejdedes, når brænderier blev bygget om eller udvidedes med nye redskaber, figurerer i mange tilfælde sådanne større købmandshuse<sup>189</sup>. Det samme er tilfældet med brænderistatistikkerne fra 1840'erne<sup>190</sup>. Flere af dem, der her står som ejere af de største brænderier, tilhører større handelsfamilier som Wiibroe og Herskind i Ålborg, Ahlmann i Fredericia m. fl. Hvordan deres rolle har været i denne udvikling i forhold til andre brændevinsbrændere, er det dog vanskeligt nøjagtigt at angive. Det kræver et omfattende kendskab til alle landets købmandsslægter, og en sådan besidder forfatteren ikke. Det forekommer imidlertid langt fra unaturligt, at disse på mange måder skulle være gået i spidsen for industrialiseringen. De havde også den kapital og de handelsforbindelser, som var en nødvendig forudsætning for, at man kunne drive brænderierne i industriel målestok.

Der kan i forbindelse med de store købmænd være anledning til at påpege, at fortegnelserne måske ikke altid angiver de rette ejendomsforhold. Det er ganske vist vanskeligt at få et rigtigt begreb herom, eftersom oplysningerne herom er sporadiske. Regnskaber hos C. Hage i Stege kan tyde på, at han foruden at drive sit eget brænderi også har været økonomisk interesseret i driften af et andet, Puttferckens<sup>191</sup>. I bevarede opmålingspapirer kan man også finde eksempler på, at brænderier ejedes af en person, ofte en købmand, som udlejede dem til eller lod dem drive gennem andre<sup>192</sup>. Disse forhold gør det muligt, at store købmænd i provinsbyerne kan have ejet eller haft indflydelse på flere brænderier, end fortegnelserne angiver. I øvrigt kunne den egentlige ejer også være at finde uden for byen. I et par tilfælde viser det sig nemlig, at store godsejere på landet ejede et brænderi i den nærmeste by og lod det drive ved en af dennes borgere. I det ene tilfælde drejede det sig om selveste gehejmestatsminister greve Moltke på Bregentved slot. Han ejede et temmelig stort brænderi i Køge, som han lod drive gennem en »polyteknisk kandidat«. I det andet tilfælde var det baron Thott på Gaunø, som havde et brænderi i Næstved; det blev passet af gæstgiver og brændevinsbrænder Bjørnsen i samme by<sup>193</sup>.

Bemærkelsesværdigt er det også, at kvinderne optræder i ret stort tal blandt

brænderiejerne. Særlig almindelige i fortegnelserne er »madammer«. De ejede nemlig ofte meget store brænderier, som de – det fremgår af fortegnelserne – havde arvet efter deres afdøde mænd. Af materialet fremgår det imidlertid også, at deres ret til at drive erhvervet ofte snart vendte tilbage til den mandlige del af befolkningen – nemlig via giftermål med enken. Ikke alle kvindelige brændevinsbrændere var imidlertid enker. En og anden enligstillet »jomfru«, forekom også <sup>194</sup>.

Hidtil er kun brændevinsbrænderne i provinsbyerne blevet behandlet. Forholdene var anderledes i hovedstaden. Her var de fleste erhverv organiserede i lav, hvilket indebar, at bierhverv ikke måtte forekomme. I brændevinsbrændernes lavsartikler bestemtes således, at det ikke kunne tillades nogen, »som bruger profession eller er i et eller andet lav, herudi (dvs. lavet) at indkomme uden at tilforn have opsagt og er udtrådt af samme« <sup>195</sup>. Hvorvidt denne bestemmelse opretholdtes, kan ikke afgøres uden en omfattende sammenligning mellem medlemslisterne i forskellige lav. Eftersom næsten alle næringsgrene i hovedstaden var organiserede i lav, og eftersom disses medlemmer plejede at våge nøje over, at ingen kolleger skaffede sig ekstrafordele, er det lidet sandsynligt, at brændevinsbrænderne i hovedstaden har haft nogen bierhverv – bortset fra kreaturhold, som nærmest hørte sammen med erhvervet.

Dette gjaldt i det mindste frem til 1805. Da ophævedes bryggerlavet i hovedstaden, og i sammenhæng hermed blev grænserne for denne næringsgren mere uklare. I forordningen, hvori ophævelsen proklameredes, udtaltes det ganske vist, at de to produktionsgrene fortsat skulle være adskilt. I samme åndedrag tilføjedes det dog, »at når nogen nuværende brændevinsbrænder i de nærmeste 10 år tilkøber sig en af de med lavsbryggerret ved udgangen af 1805 forsynede bryggergårde i staden, må han dertil henlægge sit brændevinsværk og i denne gård drive begge næringer, dog uden at holde skænkestue og uden at sælge påsæt« <sup>196</sup>. Når man tænker på, at brændevinsbrænderne tidligere havde kæmpet hårdt for at få ret til selv at brygge deres påsætsøl i stedet for at være tvunget til at købe det af bryggerlavet, kunne man have ventet, at bestemmelserne havde medført en vis sammensmeltning mellem de to så nærliggende næringsgrene <sup>197</sup>. Meget tyder på, at dette ikke har været tilfældet, i hvert fald ikke i begyndelsen. I Kancelliets fortegnelse over »bevillinger« møder man eksempelvis blot én brygger, der har fået tilladelse til at anlægge brænderi i sin gård <sup>198</sup>. Dette kan måske skyldes fortegnelsens ufuldstændighed; men på den anden side finder man heller ingen omtale af sammenlægninger i brændevinsbrænderlavets protokol eller i papirerne fra den kommission, som i 1824 nedsattes for at undersøge bryggerierhvervets forhold i hovedstaden. For kommissionen fremførtes tværtimod bl. a. klager over, at

ølbrygning ikke måtte drives i forbindelse med nogen anden næringsgren<sup>199</sup>. Det kan også påpeges, at lavstaberne helt frem til midten af århundredet fortsætter med at opregne bryggerierne som en særlig erhvervsgræn<sup>200</sup>. Imod dette står en oplysning i Villads Christensens bog om København 1840–1857, hvor det hedder, at mange bryggergårde i den omtalte periode var forbundet med brændevinsbrænderi<sup>201</sup>. Hvorfra oplysningen er hentet, nævnes ikke, så det er vanskeligt at afgøre, om den er rigtigere end den påstand, der her er fremført.

Københavns brændevinsbrænderlav hørte, i det mindste med hensyn til antallet af medlemmer og ansatte, til de største i byen. Dette fremgår af lavstaberne<sup>202</sup>. I året 1820, der kan tages som et egnet eksempel af den grund, at det ligger omtrent i midten af den her behandlede periode, angav disse lavstaber følgende tal for de seks største lav:

*Tabel over medlemmer og ansatte, der var medlemmer af lavene i København i året 1820*

	Medlemmer og mestre	Svende	Lærlinge
Skippere .....	874		
Skomagere .....	471	490	366
Skrædere .....	358	259	67
Snedkere .....	228	227	253
Brændevinsbrændere .....	310	328 fast ansatte	arbejdere
Urtekræmmere .....	197	98	128

Kilde: Generaltabel over lavenes interessenter og mestere, samt svende og drenge i København 1820.

Tallene fra 1820 giver et godt billede af lavets talmæssige stilling fra århundredskiftet frem til dette år. I de nærmest følgende år skete der, som tidligere nævnt, en kraftig reduktion<sup>203</sup>. Denne var påbegyndt allerede i 1820, idet så meget som 120 medlemmer ikke formåede at holde deres værker i drift dette år. Til trods herfor, og selv om man ser bort fra, at der sikkert også inden for andre lav fandtes folk, som ikke var i virksomhed, har lavet dog, som tabellen viser, alligevel hørt blandt de 5–6 største.

Økonomisk og socialt set synes brændevinsbrænderne at have indtaget en middelklassestilling mellem byens næringsdrivende. Herpå tyder i hvert fald den klassifikation, der blev opstillet til brug for opkrævningen af indkomstskat. Den inddelte byens forskellige erhvervsgrupper i 6 klasser på grundlag af formodninger om økonomisk ydeevne. Til den første klasse regnedes et økonomisk toplag med grossister, tømmerhandlere, bankers og lignende. I

klasse 2 finder man erhvervsfolk som bryggere, garvere, mæglere; og i klasse 3 jernhandlere, urtekræmmere m. m. Brændevinsbrænderne tilhørte den 4. klasse, på linje med bagere, guldsmede, vognmænd i det store vognmandslav m. m.<sup>204</sup> Naturligvis var denne inddeling meget grov, og der fandtes til visse både rige og fattige brændevinsbrændere. Den viser imidlertid så meget, at brændevinsbrænderlavet ikke regnedes til det økonomiske bundlag i hovedstaden, og at den karakteristisk af brændevinsbrændingen, der blev givet i slutningen af 1600-tallet, nemlig at den var »det fast eneste middel, som fattige folk har at gribe til«, næppe længere havde almen gyldighed<sup>205</sup>.

Den anførte klassifikation opstilledes i begyndelsen af 1800-tallet. På dette tidspunkt var brænderierne endnu gennemgående håndværksmæssigt drevne, og forskellene i deres størrelse var ikke så betydelige som senere. Endnu i 1835 var det største brænderi i hovedstaden på 130 tønders mæskekarsrumfang og i 1840 på 160 tønder. I det følgende årti skete der imidlertid en kraftig ekspansion for en del anlægs vedkommende. I 1847 fandtes således hele 10 brænderier med et mæskekarsrumfang på mere end 200 tønder. Samtidig forblev dog lavets flertal ved den håndværksmæssige drift. Sidstnævnte år havde 46 brændevinsbrændere mindre end 50 tønders mæskekarsrum og 30 havde mellem 50 og 100 tønder<sup>206</sup>.

Denne udvikling må have skabt et stort skel inden for lavet og gjort visse af dets medlemmer forholdsvis rige, mens andre gik med den stadige trussel over hovedet, at de kunne blive udkonkurreret af deres lavsbrødre. Skriftlige vidnesbyrd om de stridigheder, som sikkert har forekommet, findes ganske vist ikke bevarede fra netop dette årti. Derimod indsendte brændevinsbrænderlavet allerede i 1824 et langt indlæg til den da siddende brænderikommision, og dette viser klart, hvorfra lavets flertal, dvs. de mindre brændevinsbrændere, så den farligste trussel mod deres eksistens. Til trods for, at indlægget er skrevet før den egentlige industrialisering, er det først og fremmest rettet mod denne. Derved bringer det et veltalende vidnesbyrd om de bekymringer og vanskeligheder, den tekniske og økonomiske udvikling kunne skabe inden for et lav. »Brænderi er«, siger oldermanden, som affattede skrivelsen, »en af de første borgerlige næringsveje, som det ikke bør være enhver tilladt at drive så stærkt han vil, med udelukkelse af flere medborgere og indskrænkning af disses næring«. For at understrege dette, henvises der til et udenlandsk eksempel. »Flere staters eksempel lærer«, siges det, »at fabriksmæssige foretagender kun nærer rigmand, men undertrykker den mindre formuende og fattige, forsåvidt hans kraft ej dertil behøves, og det er nok endnu ikke givet noget menneske med afgørende vished enten at foretrække eller forkaste en fabriksstat. Sådanne stater synes vel at have al jordisk lyksalighed,



men er det andet end blændværk? Skylder staten ikke ligeså godt at sørge for tiggeren som for den første stats- og rigmand, og har de ikke lige stort krav herpå? Men hvorledes står det sig med den simple borger- og almuesstand i fabriksstaterne? Ligger ikke deres skæbne i de riges magt? Gør de ikke folkeoprør osv. Alt noget, som staten, hvor den ene med den anden har udkomme, undgår. Hvilken tilstand er nu den lyksaligste? Dette behøver ikke besvares, thi svaret står skrevet i virkningen«<sup>207</sup>.

Som afslutning på dette kapitel skal med baggrund i det, som her er fremført om erhvervsgrupperne i forskellige danske byer, siges nogle ord om de oplysninger vedrørende antallet af næringsdrivende i landet, som indsamledes ved folketællingerne. Tallene i disse byggede alene på de opregnede personers erhvervstitler. Som tidligere påpeget var disse ofte tilfældige og skjulte ofte de bierhverv, de pågældende personer havde. Af denne grund kan det være af interesse at sammenligne folketællingernes opgivelser med tallene for antallet af virkelig eksisterende brænderier, således som de fremgår af Generaltoldkammerets brænderistatistikker. Denne sammenligning vil give en god målestok for rigtigheden af det, som tidligere er blevet fremført i dette kapitel. Som egnet sammenligningsår kan tages 1845, da der foretoges en folketælling. Sammenligningen ser ud som følger:<sup>208</sup>

*Sammenligning mellem Generaltoldkammerets brænderistatistik  
og folketællingen 1845*

	General- toldkammeret	Folketællingen
Sjælland .....	127	75
Møn .....	4	1
Falster .....	12	1
Lolland .....	22	3
Langeland .....	8	3
Fyn .....	115	52
Jylland .....	163	39
I alt .....	451	174
København .....	104	124

Kilder: Statistisk tabelværk, X, Folketællingen 1845. Generaltoldkammeret I. D. 5, Brænderistatistikker 1845.

Tallene viser med al ønskelig tydelighed, at erhvervstitler er et usikkert kapitel, og at folketællingerne af den grund er uanvendelige som angiver af, hvor mange brænderier der virkelig fandtes i landet. Dette gælder så meget

mere, som de små hjemmebrænderier på mindre end 10 tønders mæskekarrum nu er meget sjældne. Selv store brænderier har undgået at komme med i folketællingens tal; der findes endda byer, hvor der ikke opregnes én eneste brændevinsbrænder. Det gælder f. eks. en by som Ålborg, der på dette tidspunkt havde 4 af de største dampbrænderier i landet. Jylland er for øvrigt i det hele taget den landsdel, hvor afvigelserne er størst. Folketællingen opgiver her ikke engang en fjerdedel af de brænderier, der var i drift. Overensstemmelsen er bedst for Sjælland, hvor omkring tre fjerdedele af de i drift værende brænderier registreredes i folketællingen. Muligvis kunne dette tyde på en større erhvervspecialisering på denne ø, men erhvervsbetegnelser er på den anden side så usikre, at man ikke kan drage nogen helt sikre slutninger.

Som det fremgår af den opstillede tabel, foreligger der heller ikke for Københavns vedkommende overensstemmelse mellem de to kilder. Her forholder det sig dog omvendt: det er folketællingens tal, der er højere end Generaltoldkammerets. Derimod er det mindre end antallet af lavsmedlemmer ifølge lavstabelen 1845<sup>209</sup>. Denne siger nemlig, at der dette år fandtes 146 interessenter i brændevinsbrænderlavet. Forholdet kan for en del bero på, at de opregnede tal fra Generaltoldkammeret gælder for det første halvår. Brændevinsbrænderne i København var imidlertid organiserede i et lav og levede følgelig udelukkende af denne deres næringsudøvelse. Dette kan have indebåret, at de fleste af dem drev deres erhverv nogenlunde kontinuerligt året rundt, hvorfor der næppe kan være kommet så mange som 20 til i den anden halvdel af året. Den mest sandsynlige forklaring bliver derfor i stedet, at en del brændevinsbrændere, der ikke længere udøvede erhvervet, blev stående i lavet og beholdt deres titel. Derved er de kommet med i folketællingen, skønt de på det pågældende tidspunkt ikke var næringsudøvere.

Hvis dette er rigtigt, kunne man få den mistanke, at et sådant forhold også kan have indvirket på statistikken for andre byer. Stikprøver i folketællingsmaterialet fra 4 byer, Holbæk, Kalundborg, Horsens og Holstebro, giver også en vis støtte for tanken. I den førstnævnte by fandtes der en brændevinsbrænder Hansen, der i Generaltoldkammerets statistik står som ejer af et forseglede brænderi. I Horsens og Kalundborg fandtes ligeledes to personer, der i folketællingslisterne er optegnet som brændevinsbrændere. De forekommer derimod overhovedet ikke i Generaltoldkammerets statistik. Dette kan skyldes, at de bestyrede brænderier, som de ikke selv ejede, eller omvendt ejede brænderier, de ikke selv ledede. Af denne grund kan de have undgået at blive navngivet i Generaltoldkammerstatistikken. Det er imidlertid lige så sandsynligt, at de tidligere havde ejet brænderier, som var nedlagt og solgt, og at de derfor ikke er kommet med i denne statistik. Er dette rigtigt, så indebærer det,



En brændevinsmand eller brændevinsbrænder.

Stik af G. L. Lahde i: Københavns klædedragter eller det daglige liv i hovedstaden i characteristiske figurer, tegnede efter naturen, 1830.

at folketællingerne giver et endnu mere urigtigt billede af virkeligheden, end den ovennævnte tabel viser <sup>210</sup>.

De gjorte iagttagelser er ikke blot af interesse for denne afhandling. De har også mere almindelig interesse. Folketællingerne er nemlig nu og da blevet lagt til grund for ret vidtgående slutninger vedrørende dansk erhvervsliv i begyndelsen af forrige århundrede. Således anvender professor Sven Henningsen i sin afhandling om landsbyhåndværket i Danmark folketællingerne til en detaljeret statistik over næringsforholdene i landet. Hans opfattelse er, at de ikke indeholder alvorligere fejkilder. Præsterne har f. eks. ikke haft grund til at fortie, at nogen havde håndværk som biindtægt. Endvidere er det meningsløst, mener Henningsen, at trække en skillelinje mellem husflid og håndværk. Denne grundopfattelse af materialet muliggør opstilling af en statistik med til dels så opsigtsvækkende resultater, som at landsbyhåndværket i Københavns amt udgjorde 80 % og i andre amter 60–70 % af hele håndværkertallet. Byerne derimod skulle blot have haft en mindre del. Konclu-

sionen bliver da, at landsbyhåndværket, trods byernes monopol, var helt dominerende i datidens Danmark <sup>211</sup>.

På denne baggrund er den her foretagne sammenligning af mere generel interesse. Ganske vist må det straks understreges, at den blot gælder materialet for byerne og inden for disse en næringsgren, som i højere grad end andre var et bierhverv. Dette mindsker naturligvis resultatets almengyldighed. De bemærkelsesværdigt store afvigelser mellem de benyttede kilder tyder dog på, at folketællingerne er en mindre problemløs kilde, end Henningsen mener. Således må der f. eks. have eksisteret andre næringsgrene, eksempelvis bageri, der også i høj grad egnede sig som bierhverv, således at man for disse kan vente lignende misvisende resultater. Folketællingerne angav jo – i det mindste for byernes vedkommende – i regelen blot en erhvervstitel for hver person, og bag denne kunne der skjule sig både ét og flere bierhverv – ligesom formodentlig også en hel del såkaldt »husflid«. Dertil kommer, at så længe familiefaderen levede, opgaves der sjældent noget nærmere vedrørende hans hustru. Hun kan jo meget vel have skabt sig en lille indtægtskilde ved bagning, syning og spinding, så hvis »husflid« ikke skal adskilles fra håndværk, så burde også denne virksomhed være taget med i en statistik. Kun for enker og ugifte kvinder angaves der noget nærmere om, hvilket levebrød de havde – noget, som måske antyder, at fattigdoms- og forsørgelsesproblemet har været af større interesse for den, der gav oplysningerne, end det at give et rigtigt billede af næringslivets struktur <sup>212</sup>.

Det fremførte gælder byerne. Det er muligt, at det forholder sig anderledes med materialet vedrørende landet, og at man hér i større udstrækning har givet oplysninger om bierhverv. I så fald ville det jo imidlertid gøre sammenligningen mellem by og land skæv. Bierhverv angaves jo ikke for borgerne i byerne, og så måtte jo disse blive underrepræsenteret i forhold til landet. Desuden kunne man ikke foretage en sammenligning mellem by og land uden at tage et forbehold, når det drejer sig om næringernes omfang. Det kan næppe være rigtigt at betragte f. eks. en bager i hovedstaden statistisk som værende af samme vægt som en husmandskone på landet med brødbagning i lille målestok til forhandling.

#### 4. *Legal og illegal brændevinsbrænding på landet*

Som det er fremgået af de foregående kapitler, kan der herske adskillig tvivl vedrørende Kancelliets og kollegiernes vilje eller evne til at gennemføre fastere reguleringer af brænderierhvervet i byerne. En skillelinje, som man derimod strengt søgte at hævde, var den mellem by og land. Uden for byernes kon-

sumtionsgrænser måtte brændevinsbrænding kun forekomme i visse privilegerede brænderier og i visse privilegerede landsdele.

De særligt privilegerede landbrænderier var og blev ganske få i forhold til det store antal købstadbrænderier. I 1700-tallet og i 1800-tallets tre første årtier gaves sådanne særrettigheder først og fremmest til visse gæstgiverier og kroer <sup>213</sup>. I 1835 havde således 12 af kroerne i Københavns omegn sådanne privilegier. Desuden havde en del fabrikker, som stod under særlig statslig protektion, ret til at brænde til deres arbejdere. Blandt disse kan nævnes Ørholm og Svanemøllens papirfabrikker, Kastrup Glasværk, Rådvad Fabrikker og Hellebæk Geværfabrik <sup>214</sup>.

Som tidligere nævnt fastsattes det i en resolution af 1835, at mulighederne for anlæg af brænderier uden for byerne skulle øges, hvor det kunne anses for at være til gavn for landbruget <sup>215</sup>. De reelle resultater heraf blev dog ganske ubetydelige. Tilladelsen var jo stadig afhængig af, om Kancelliet ville give et personligt privilegium til den, der ansøgte herom. Nogen større rundhåndethed udvist ikke derved. De fleste af ansøgningerne blev afslået med henvisning til, at brænderiet lå for nær ved den nærmeste by, at det var vanskeligt at kontrollere, eller at ansøgeren var upålidelig <sup>216</sup>. I 1840 var der kun blevet givet 16 nye bevillinger på landbrænderier, og ifølge Generaltoldkammerets brænderistatistik fandtes der endnu i 1847 kun 47 sådanne i landet, og af disse var blot 39 i virksomhed <sup>217</sup>.

Almindeligt privilegium til fri hjemmebrænding til privat forbrug på landet havde som nævnt øerne Bornholm og Læsø samt visse mindre områder nær grænsen til Hertugdømmerne (se s. 23). Hjemmebrænding er sikkert også, i hvert fald i begyndelsen af århundredet, forekommet på de fleste gårde og husmandssteder. Under et af de tilfældige forbud, som nu og da blev udstedt af hensyn til risikoen for kornmangel, forseglede man f. eks. alene i et herred 300 redskaber, og disse 300 udgjorde sikkert langfra alle faktisk eksisterende <sup>218</sup>. Lignende opgivelser fra et andet herred gik ud på, at der et andet nødår forsegledes 200 redskaber <sup>219</sup>.

I de øvrige dele af kongeriget var hjemmebrænderi til privat forbrug på landet imidlertid helt forbudt. I princippet straffedes overtrædelser med høje bøder – 30 rigsdaler for bønder, husmænd og inderster, mere for møllere, kroejere og højere rangspersoner <sup>220</sup>. For gentagne forseelser var fastsat fæstningsarbejde <sup>221</sup>. I en forordning af 1845 afskaffedes det sidstnævnte, men bøderne hævedes, så de mindst udgjorde 100 rigsdaler <sup>222</sup>. For at kontrollere, om forbudet blev opretholdt, skulle byernes told- og konsumtionsekspeditioner, inkvisitioner, ifølge instrukserne foretage hyppige undersøgelssesekspeditioner, inkvisitioner, på landet, og de skulle herved assisteres af sognefogederne eller herredsfogeder-

ne<sup>223</sup>. At man regnede med, at det herved kunne gå hårdt til, fremgår deraf, at toldinspektørerne i byerne kunne rekvirere militær assistance ved udførelsen af denne virksomhed<sup>224</sup>.

Smugbrænderi synes i ældre tid at have været en almindelig udbredt foreteelse i hele landet. Fra 1700-tallet beretter toldmyndighederne således om hårde konflikter med sjællandske bønder, der foretog smugbrænding<sup>225</sup>. I begyndelsen af 1800-tallet var den ulovlige hjemmebrænding dog begyndt at forsvinde eller i hvert fald kraftigt indskrænket på Sjælland, de sydlige øer og store dele af Fyn. I Jylland og delvis også på Sydfyn var hjemmebrændingen fortsat meget udbredt og vedblev at være det helt frem til midten af århundredet. Særlig i Vestjylland synes hjemmebrænderiet at være forekommet i næsten hver eneste bondegård. Ganske vist drejede det sig i almindelighed ikke om teknikkens allernyeste vidundere. Som destillationskedel synes man ofte at have benyttet en almindelig jerngryde med trælåg, hvorover man havde fastkittet en lerkrukke som »hat«. Fra denne førte man et par gamle udtjente bøssepiber gennem en trætønde, og dette var så »svaleapparatet«<sup>226</sup>. Dette var fuldt tilstrækkeligt til hjemmets forsyning; på de større gårde havde man i regelen også råd til at forsyne sig med rigtige kobberkedler<sup>227</sup>. Sine steder forekom også smugbrænderi, som blev drevet i større målestok. Ved en razzia i 1843 fandt man således flere anlæg med mæskekar med et kubikindhold på omkring 20 tønder<sup>228</sup>. Disse brænderier var lige så store som mange af de mindre, men kommercielt drevne anlæg i byerne, og man har sikkert grund til at antage, at der herfra foregik salg. Den skattefri smugbrænding havde sikkert mange villige købere, således de mange smugkroer, fattige husmænd og inderster, som ikke selv havde råd til at brænde, fiskerne ved Vesterhavet, hvor klimaet var for hårdt til korndyrkning osv.<sup>229</sup> Ifølge en artikel i »Landøkonomiske tidender« i 1817 var handelen med ulovlig brændevin i Vestjylland så omfattende, at det var vanskeligt at få andet. »Jeg har«, siger forfatteren, »flere gange forgæves bestræbt mig at få 1 à 2 ankre brændevin tilkøbs i Holstebro, denne egns nærmeste købstad. Der eksisterer ingen store brænderier. Købmanden brænder kun så meget som han i små portioner selv lader skænke ud, og finder regning godt ved at afkøbe landmænd deres overskud af disse varer . . .«<sup>230</sup>.

Et godt billede af smugbrænderiets omfang – ved siden af smugleriets, som også var usædvanlig omfattende i disse landsdele – giver konsumtionsindtægternes varierende størrelse. De var pro persona uden sammenligning meget mindre i Jylland end i de øvrige dele af landet. Etatsråd Thonning, en af de ledende i Generaltoldkammeret, beregnede således i 1824, at mindst halvdelen af al brændevin i Jylland var smugbrændt eller indsmuglet<sup>213</sup>. De

i Statistisk tabelværk publicerede oversigter fra 1840'erne giver samme indtryk. Ifølge disse havde konsumtionsudgiften pr. individ i Jylland i 1840 en størrelse svarende til ca. 7 potter, mens det tilsvarende tal for det øvrige land, bortset fra det skattefri Bornholm, var 18 potter <sup>232</sup>.

Et af de sikreste udtryk for smugbrænderiets omfang var byernes holdning. Mens de på øerne kompromisløst bekæmper alle former for brændevinsbrænding på landet, var de jyske kolleger mindre kategoriske. Brændevinsbrænderne i Vejle gik således ind for privilegerede, men beskattede landbrænderier, hvis ejere det skulle pålægges nøje at overvåge, at bønderne ikke brændte brændevin. Magistraten i Ålborg gik endnu et skridt videre og talte for en helt fri hjemmebrænding på landet, blot den blev belagt med en form for afgift. Baggrunden for denne liberale indstilling var naturligvis den, at man mente at have større fordel af en sådan politik. Købstadsbrænderierne i Jylland ville kunne klare sig bedre, hvis man legaliserede brændevinsbrændingen på landet, men beskattede den – bedre, end hvis man værnede om et monopol, som ikke blev respekteret <sup>233</sup>.

At smugbrænderiet i Jylland var så udbredt, hang først og fremmest samme med, at det ansås for at spille en så vigtig rolle for landsdelens landbrug. Man havde ofte, som det senere nærmere vil blive vist, meget høje tanker om brændevinsbrænderiets betydning for landbruget. Denne økonomiske motive-ring gjorde det meget vanskeligt at bekæmpe det ulovlige brændevinsbrænderi. Det var ikke blot bønder, der værnede om det. Det synes også at have haft forsvarere i en stor del af landsdelens præstestand. Da således et stort antal bønder i Ringkøbing amt i 1840'erne indsendte en ansøgning til kongen om fri hjemmebrænding til privat forbrug, så var denne undertegnet af de pågældende sognes præster. I mange tilfælde turde det endda være dem, der har stået bag indsamlingen af navne, og i hvert tilfælde tilstår de åbent, at smugbrænderiet er almindelig udbredt, og at de ikke kan se noget forkert heri <sup>234</sup>. Endnu mere betænkeligt ud fra byernes synspunkt var, at mange af de sognefogeder og herredsfogeder, der skulle hjælpe til med at overvåge forbudets opretholdelse, så igennem fingre med overtrædelserne og endda ofte forsvarede dem. Samtlige de 10 jyske herredsfogeder, der indsendte betænkninger til brænderikommisionen af 1824, støttede således hjemmebrænderiet til privat forbrug og ville have det frigivet. En af dem erkendte åbent, at han ikke kendte nogen mere vederstyggelig opgave end at gribe ind mod bønder, der smugbrændte, idet han vidste, hvilke økonomiske vanskeligheder han dermed kunne afstedkomme <sup>235</sup>.

Det er på denne baggrund forståeligt, at told- og konsumtionsmyndighederne klagede over den ringe støtte, de fik fra denne side. »Det er«, skrev over-

toldinspektør Tetens i en betænkning 1841, »ren undtagelse, at nogen justitsbetent uden rekvisition fra toldvæsenet med kraft virker imod ulovlig brændevinsbrænden«. Det er, fortsatte han, så usædvanligt, »at vi i hele provinsen (Jylland) kun kender en landjurisdiktion, hvor dette er tilfældet«. Politimyndighederne på landet var, mente Tetens, i denne henseende snarere almuens beskyttere end lovens vogtere <sup>236</sup>.

Om herredsfogeder og sognefogeder i denne sag var direkte upålidelige, så synes på den anden side de lokale told- og konsumtionsekspeditionsmænd heller ikke at have været særlig nidkære. Fra årene 1791–94, 1805–07 og 1845–47 er bevaret nogle »kvartalsindberetninger om ulovlig brændevinsbrænden« <sup>237</sup>. Henved 95 % heraf er rapporter om, at der ikke er foretaget nogen razziaer på landet. Det motiveres gerne med, at man ingen anmeldelser havde fået – sådanne belønnedes af staten, men var meget forhadte på landet – og så ville det være forgæves at foretage efterforskninger. Nu og da blev det endda påstået, at der ikke var nogen begrundet mistanke om smugbrænderi på landet – en mangel på viden, som må have været ganske enestående i borger-skabet i datidens jyske byer!

De lokale toldmyndigheders manglende iver for sagen hang for en stor del sikkert sammen med, at det ikke var særlig morsomt at begive sig ud på undersøgelsesekspeditioner på landet. For det første var de formentlig meget ofte resultatløse. Et så usædvanligt rejseselskab som nogle toldtjenestemænd i en vognmandskærre var det ikke vanskeligt at opdage, og straks gik ilbud til de omliggende byer, at der var fare på færde <sup>238</sup>. Gemmesteder for redskaberne var der mange af. Rapporterne om de få heldige razziaer giver en antydning af mulighederne. Man fandt således redskaber nedgravede i kær og i møddinger eller gemt under senge, i skorstene og på lofter. Nu og da kunne de, der inspicerede, også blive taget ordentlig ved næsen. En rapport fortæller således, at den udsendte ekspedition pludselig så en mand komme farende ud af et hus i den by, man netop havde til hensigt at undersøge. Hele følget optog jagten på forbryderen, som havde en stor sæk på ryggen. Da manden endelig indhentedes nede i et ufremkommeligt kær, viste det sig, at hans sæk indeholdt – halm! <sup>239</sup> Det har sikkert været en grinende skare bønder, der oppe i byen imens fik tid til at gemme alle forbudne sager.

Det standsede ikke altid derved, at toldpersonalet blev udleet. Nu og da kunne der også være tale om grovere metoder. I en rapport, hvori det meddeles, at toldmyndighederne i Hjørring havde foretaget en undersøgelse i en af distriktets byer, hedder det, at »formedelst beboernes utilladelige og lovstridige opførsel, måtte inkvirenterne med uforrettet sag og uden at foretage det mindste, ophæve inkquisitionen« <sup>240</sup>. Bag denne diplomatiske beskrivelse



aner man en skare truende bymænd, som det nok ikke var så fristende for nogle toldembedsmænd fra byen at give sig i kast med. Til tider kunne bønderne dog finde det formålstjenligt at anvende en mere føjelig optræden, og hermed var de lokale toldmyndigheder dem behjælpelige. I byerne omkring Skive havde man således uofficielt indført en særlig »brændevinskat«, som indkrævedes gennem sognefogederne. Det viste sig, da denne lovstridige skat endelig afsløredes, at indtægterne af den gik til konsumtionsforvalteren i Skive, som til gengæld aldrig foretog husundersøgelser på landet <sup>241</sup>.

I 1840'erne ser det ud til, at toldmyndighederne har taget mere effektivt fat på at bekæmpe smugbrænderier. Bl. a. kom der i 1843 en plakat, hvori ejerne af ulovlige brænderiredskaber opfordredes til inden for et vist tidsrum at »anmelde samme til afhændelse«, mod løfte om ikke at blive draget til ansvar for besiddelsen. I denne sammenhæng synes man at have inddrevet ikke mindre end 10.000 smugbrænderiapparater i Jylland <sup>242</sup>. Det kunne jo tyde på, at man nu havde taget et virkeligt livtag med det ulovlige erhverv, som tidligere var foregået i »halvt officielt smug«. At dømme efter kvartalsindberetningerne fra de lokale myndigheder, der ikke gerne begav sig ud på landet, så skulle Jylland på det nærmeste være blevet rensset for alt, der hed smugbrænderi <sup>243</sup>.

Helt så effektive turde toldmyndighederne dog ikke være blevet. Læser man betænkningen fra overtoldinspektøren for Jylland vedrørende sagen, så får man i hvert fald et noget andet indtryk. Han mener ganske vist ikke, at antallet af indleverede apparater var angivet for højt. Han angiver det til nøjagtigt 9.808 redskaber. Hertil føjer han dog den interessante oplysning, at disse ikke var blevet inddrevet med magt; men at de var blevet afkøbt bønderne mod en betaling af 32–38 skilling for hvert pund kobber, de indeholdt. Overtoldinspektøren gjorde sig ikke store illusioner om, hvilke gennemgribende konsekvenser dette havde haft. Mange havde, mente han, benyttet sig af lejligheden til at komme af med deres gamle og dårlige redskaber for i stedet at få penge til nye og bedre. Han betvivlede også, at love og påbud havde nogen større indflydelse på denne sag. Hovedårsagen til smugbrænderiets aftagen og til, at så mange havde solgt deres redskaber, var, mente han, de høje kornpriser. Disse gjorde det mere lønnende at sælge kornet, end selv at anvende det til brændevinsbrænding. Kom der derimod et prisfald, »er det derfor sandsynligt,« mente overtoldinspektøren, »at mange af de formentlig ikke få, kun indtil videre standsede brænderier, vil blive sat igang, og redskaberne til den ende fremdrages af jordens skød, hvori de for tiden er nedlagt«. Som et morsomt eksempel på hans meget store mistro mod de jyske bønder kan også nævnes hans indstilling til de afholdsforeninger, som han på denne tid for første gang hører tale om. Overtoldinspektøren tror

ganske enkelt ikke på de ærlige hensigter med disse. Det er bønder, som er enedes om, ikke at købe byernes beskattede brændevin. »Jeg har ingen visshed,« siger han, »men det ligner den jyske almuesmand«<sup>244</sup>.

Der kan næppe herske tvivl om, at smugbrænderiet begyndte at aftage stærkt i 1840'erne. Dette turde dog, som overtoldinspektøren for Jylland fremhævede, for størstedelen have beroet på økonomiske forandringer. Forbud mod smugbrænding og trussel om hårde straffe var jo forekommet mange gange tidligere, uden at det havde givet håndgribelige resultater. Det nye i dette årti var, at der, ikke mindst i Jylland, var begyndt en fremvækst af store industrielle brænderier. Disse havde, som tidligere vist, for størstedelen udkonkurreret hjemmebrænderiet til privat forbrug i byerne, og sandsynligvis er dette også blevet resultatet på landet. Hertil bidrog også stærkt de høje kornpriser, som gjorde det lønnende for bønderne at sælge deres produkter, samt forbedringer af landbrugets driftsmetoder, der gjorde dranken mindre nødvendig for kreaturholdet og dermed mindre eftertragtet fra landbrugernes side.

##### 5. Råvareforbrug og produktion

»Købstadmanden og landmanden står hvad brændevinsbrænding angår på fjendtlig fod med hinanden«. Denne vurdering gav man i den jyske stænderforsamling af stillingen i konflikten om retten til brændevinsbrænding<sup>245</sup>. At denne konflikt var så hård, skyldtes naturligvis, at man anså store økonomiske interesser for at stå på spil. Brænderierne var betragtelige forbrugere af landbrugsprodukter, først og fremmest korn, og det var om retten til dette forbrug, at striden især stod. Det kan derfor være på sin plads at forsøge at opstille en beregning over, hvor stort dette forbrug i de danske brænderier var.

Desværre lader en sådan beregning sig tidligst foretage for 1840'erne. Der findes ganske vist ældre forsøg på vurderinger, men de er yderst usikre. De går ud på, at der skulle være blevet anvendt omkring 250.000 tønder korn om året til brændevin. Beregningerne er imidlertid bygget på et så løst grundlag, at de ikke har nogen større reel værdi<sup>246</sup>.

På mere sikker grund kommer man først i 1838, da »Statistik tabelværk« begyndte at udkomme. Værket giver oplysninger om de mængder af korn, som mod afgift blev formålet til forskellige formål. Hver kornart er specificeret for sig, og dette forøger naturligvis statistikkens anvendelighed. Derimod kan den af naturlige grunde ikke give et helt rigtigt billede af hele råvareforbruget i landet. Foruden den lovlige brændevinsbrænding i byerne var der jo den lige så lovlige, men afgiftsfri brænding på Bornholm og Læsø samt i visse områder ved grænsen til Hertugdømmerne. Herudover må man regne med den



Brændevinsbrænderskilt i Prinsensgade 4, København, hvor brændevinsbrænder C. A. Brøndum boede. Han købte ejendommen af en brændevinsbrænder i januar 1808, og i skødet omtales »det på huset hængende skiældt«.

Man ser på skiltet en hest, der drikker vand af svaletønden, til venstre for denne destillationskedlen med »hatten« og ovenover på bagvæggen på en hylde en række målekrus. Foran hestens fodder står ankeret, hvori brændevinen løber efter at være passeret igennem roret fra hatten ned gennem svaletønden.

jyske og sydfynske smugbrænding på landet. Man kan heller ikke se bort fra, at bedragerier med korn, hvorfor der skulle erlægges afgift, også kunne forekomme i byerne. Konsumtionsgrænserne rundt om disse udgjordes jo i mange tilfælde af enkle grøfter og stengærder, og det kan ikke have været så vanskeligt at smugle én eller flere sække formalet korn ind over disse. Ligeledes indeholdt selve beskatningssystemet, som påpeget i kapitlet om afgifterne, en op-

fordring til smugleri af korn bestemt til forskellige anvendelsesområder. Når afgiften for formaling til brændevin endnu i told- og konsumtionsforordningen af 1837 var fastsat ca. 4 gange højere end den for formaling til brød, så var det at vente, at en del korn, som formalede til det sidstnævnte formål, i virkeligheden blev anvendt til det førstnævnte. Et vidnesbyrd herom har man i en skrivelse fra toldinspektøren i Århus 1824. Han klager over, at flere brændevinsbrændere i byen opgiver at have anvendt mere rug til brødbagning end rimeligt var efter familiernes størrelse. Han mener, at et normalt forbrug til dette formål er 11, højst 12 skæpper mel, dvs. omtrent en tønde rug og byg pro persona. I byen findes der imidlertid, siger han, to brændevinsbrændere med husholdninger på henholdsvis 18 og 19 personer, som på mindre end et år har formalet over 100 tønder rug til brød <sup>247</sup>.

På denne baggrund er tabelværkets tal for brænderiernes kornforbrug – i tiåret 1838–1848 3,5–4,5 millioner lispund eller 300–400.000 tønder korn årligt – meget høje <sup>248</sup>. I realiteten må det dog have drejet sig om adskilligt mere. Kunne man medregne det, der indsmugledes til byerne, og det, der anvendtes til smugbrænding på landet og til brændevinsbrænding på Bornholm og Læsø, så er det ikke usandsynligt, at man ville komme op på et faktisk kornforbrug på mindst 500.000 tønder.

Et kornforbrug af dette omfang må have spillet en ret stor rolle for landbruget. Som sammenligningsgrundlag kan nævnes, at den gennemsnitlige årlige eksport i 1830'erne og 1840'erne lå på ca. 1 million tønder og i de tre første år af 1840'erne på 1.250.000 tønder <sup>249</sup>. Dette indebærer, at det legale kornforbrug i brænderierne i disse år svarer til mellem 1/3 og 1/4 af eksporten, og hvis man skal regne med det faktiske forbrug endnu mere. Senere i 1840'erne øgedes eksporten til over 2 millioner tønder; men selv da må kornforbruget i brænderierne have udgjort mellem 1/3 og 1/4 af udførselen.

En sammenligning med formalingen til andre anvendelsesformål kan også være af interesse. Ifølge tabelværkets opgivelser udgjorde den samlede formaling til mel, gryn, stivelse og brød 4,0–4,5 millioner lispund eller 350–400.000 tønder korn af forskellige sorter. Til ølbrygning skulle der være medgået omkring 950.000 lispund malt, hvilket svarer til 90–100.000 tønder <sup>250</sup>.

Disse forskellige tal for byernes formaling kan dog ikke ukritisk sammenlignes med hinanden. Eftersom det kan tænkes, at der er foregået smuglerier fra de lavere til de højere beskattede anvendelsesområder, kan det tænkes, at tallene for formalingen til brød og mel er noget for høje, mens tallene for brændevinsbrændingen i tilsvarende grad kan være for lave. Man kan også tænke sig den mulighed, at de højere afgifter for dette erhverv kan have gjort det mere fristende at smugle korn ind over konsumtionsgrænserne, end til-

fældet var for andre anvendelsesområder. Mod dette skal dog vejes, at brænderierne blev kontrolleret meget stramt, hvorfor det kan have været vanskeligere at gennemføre bedragerierne, end når det gjalt melet, for hvilket forbruget var opdelt på mange flere personer.

Det er vanskeligt rigtigt at afveje disse forskellige forholds betydning i den ene eller anden retning. Tallene for formalingen af korn til brændevinsbrænding i byerne må utvivlsomt betragtes som minimumstal. Det samme gælder sikkert også tallene for andre anvendelsesområder, men om fejlmarginen for disse er større eller mindre, er vanskeligt at sige. Det er muligt, at den har været betydelig større end for brændevinsbrændingen. I så fald måtte man også tage hensyn til, at byerne ikke fik al deres formalede korn gennem handel. Indbyggerne havde ofte deres egne jordstykker uden for byen. I den udstrækning, de dyrkede noget på disse jorder, kan de have ladet formale mel og gryn for egen regning. Brænderierne derimod havde – især da hjemmebrænderiet til privat forbrug begyndte at forsvinde i byerne – imidlertid et stort kornforbrug. De har for størstedelen – selv om en del større brændevinsbrændere også drev store landbrug – været henvist til det fra landet indkøbte korn. Derved var de måske af større betydning for landbrugets afsætning af korn, end det fremgår af sammenligningen med formalingen til andre anvendelsesområder.

Fra 1840'erne er det også muligt at opstille et skøn over kartoffelforbruget i brænderierne (se i øvrigt s. 12), således som det fremgår af tabelværkets statistik. I 1841 indførtes der en særlig redskabsafgift for kartoffelbrændingen. Dette tvang told- og konsumtionsvæsenet til for sig at angive, hvor mange tønder mæskekarsumfang der anvendtes til dette formål. For senere at nå frem til, hvor stor en mængde kartofler der var medgået til brændevinsbrænding, har man regnet med en vis gennemsnitlig indmæskningsmængde pr. tønde anvendt mæskekarsumfang. Det er givet, at en sådan beregning langt fra bliver nøjagtig; men den giver dog et indtryk af forandringens størrelse. Ifølge Statistisk tabelværk anvendtes der i 1841 46.000 tønder kartofler i København og lige så meget i provinsbyerne. Tilsvarende tal for 1845 var 226.000 tønder og 229.000 tønder. I disse fire år skete der altså en kraftig forøgelse i kartoffelbrændingen. I det følgende år rammes landet imidlertid af kartoffelsygen. Dette medførte en næsten lige så hurtig nedgang i kartoffelbrændingens omfang. I 1848 var erhvervets forbrug af denne råvare gået ned til 90.000 tønder i hovedstaden og 130.000 i provinsbyerne<sup>251</sup>.

Den statistiske kommission, som udgav tabelværket, forsøgte også at opstille en statistik over produktionen. Den er næppe forbilledlig pålidelig og nøjagtig, men den kan anvendes til at belyse visse tendenser i erhvervets ud-

vikling. Således kan den give en – ganske vist ret grov – opfattelse af forholdet mellem kornbrænding og kartoffelbrænding. Til grund for beregningen lå et gennemsnitsudbytte af brændevin pr. 100 pund korn og pr. tønde anvendt mæskekarsrumfang for kartofler. Fra 1838, da det første tabelhefte med produktions- og konsumtionsstatistik udkom, og frem til 1840, regnede man med forskelligt udbytte for forskellige kornarter (hvede: 29,8 potter pr. 100 pund, rug: 30 potter, byg: 27 potter, malt: 27,4 potter)<sup>252</sup>. I 1840 ændredes dette med den motivering, at kornet i København altid angaves som hvede, skønt der ofte var tale om andre kornarter (i hovedstaden var afgifterne ens for alle kornarter). Fra og med dette år regnede man derfor i stedet med et gennemsnitsudbytte på 28 potter pr. 100 pund korn uden hensyntagen til kornarten<sup>253</sup>. For kartoflernes vedkommende regnede man med, at der kunne udvindes 14 potter brændevin à 8° pr. tønde anvendt mæskekarsrumfang<sup>254</sup>.

Gennemsnitsberegninger af denne art må være meget usikre, især i en tid, hvor brænderierne var så mange og af så varierende effektivitet. Beregningerne byggede sandsynligvis på et relativt lille antal erfaringer og må være upålidelige, dels fordi det var vanskeligt at få en opfattelse af alle brænderier i landet, dels fordi udbyttet af brændingerne må have været meget skiftende. Desuden var det ikke helt uvæsentligt, hvad man brugte til brændingen, hvilket vil fremgå af, at man i begyndelsen regnede med forskellige udbytteværdier for forskellige kornsorter. Hvede og rug synes uden tvivl at have givet mere end byg. Hvis det derfor var rigtigt, således som Statistisk tabelværk angiver, at forbruget af byg i årene 1844–48 tredobledes, mens forbruget af rug og hvede sank, så får man ikke et helt rigtigt billede af produktionsudviklingen, hvis man anvender samme gennemsnit for alle kornsorter. Heller ikke udbyttetallene for kartofler kan betragtes som mere end tilnærmelsesvis rigtige. Ganske vist var de brænderier, der benyttede denne råvare, i reglen større og dermed lettere at få overblik over; men på den anden side var udbyttet meget afhængigt af, om man anvendte gode eller dårlige kartofler, hvor tykt man indmæskede osv. Desuden må man tage hensyn til, at den tekniske udvikling af dampbrænderierne, der var de betydeligste forbrugere af kartofler, var meget hurtig. Dette har sandsynligvis medført, at det gennemsnitlige udbytte er steget en hel del tiåret igennem – uden at man af den grund har ændret ved de statistiske gennemsnit.

Rigtigheden af de anvendte gennemsnit har stor indflydelse på statistikken. For hver pot, disse gennemsnit er fejlagtige, ændres slutresultatet med 700.000 potter. Under disse omstændigheder må de fremkomne produktionstal være behæftede med store usikkerhedsmomenter. Til trods herfor turde de dog

være så meget anvendelige, at de kan give et indtryk af visse grundtræk og tendenser i produktionen. Således giver tabellerne et vist indtryk af den store rolle, de københavnske brænderier spillede i den samlede produktion. Mere end en trediedel af den legalt fremstillede brændevin synes således efter det foreliggende at være kommet fra hovedstaden. Dette må gælde så meget mere, som brænderierne her i regelen var bedre drevet og derfor gav større udbytte – mens statistikken derimod gik ud fra samme gennemsnitsudbytte. Man kan også få en vis opfattelse af forholdet mellem kartoffel- og kornbrændevin. I begyndelsen af 1840'erne udgjorde førstnævnte en meget lille del af produktionen. Dette ændredes imidlertid hurtigt, således at kartoffelbrændevinen i 1845 synes at have udgjort  $\frac{1}{3}$  af al legal brændevin i landet. Særlig stor var dens andel i København, hvor kartofler efter statistikken at dømme var råvare for næsten halvdelen af produktionen. Eftersom kartoflerne især anvendtes i de store, men relativt fåtallige dampbrænderier, giver dette også en antydning af den økonomiske magtstilling, disse sidste må have indtaget, sammenlignet med de små gammeldags anlæg i hovedstaden. Da kartoffelsygen 1846 ramte landet, sank dog denne råvares andel kraftigt, og dampbrænderierne gik over til i stor udstrækning at brænde med korn.

Statistisk tabelværk angiver også tal for konsumtionens størrelse i forskellige byer. Også ved hjælp af disse kan man få en smule begreb om smugbrændingens og smugleriernes omfang i Jylland. Hvis man beregner konsumtionen pr. individ i denne landsdel, får man for året 1840 et tal på 7 potter legal brændevin pro persona (konsumtion = produktion + indførsel fra udlandet og andre danske byer  $\div$  udførsel til udlandet og andre danske byer = 3,85 mill. potter 8-gradet brændevin, divideret med 548.329 indbyggere i 1840<sup>255</sup>). Tilsvarende tal for det øvrige land bliver 18 potter pr. individ, dvs., at forbruget af *legal* brændevin var dobbelt så stort (12.8 mill. potter, 709.130 indbyggere, når Bornholm fraregnes). Selv om forskellen reduceres noget derved, at København og Helsingør var store søfartsbyer med et stort forbrug, så var den dog tilstrækkelig stor til, at den for størstedelen må skyldes det mere udbredte smugbrænderi og smugleri i Jylland.

## KILDER OG LITTERATUR

## I. Utrykte kilder

## RIGSARKIVET, KØBENHAVN (RA)

*Danske Kancelli*

- A. 13-14 »Adskillige bestillinger«, 1-2.  
 G. 105 Kvartalsindberetninger om ulovlig brændevinsbrænderi 1845-47.  
 G. 158 Kommissionen ang. ølbrygningen i København 1824-25.  
 I. 6 Kongelige resolutioner og Danske Kancellis forestillinger 1827.  
 I. 7 Registranterne, 1801 og 1809.

*Kommercekollegiet*

- II. A. 2 Produktions- og fiskerifagets journal 1801-02.  
 II. B. 1 Forestillinger og resolutioner 1801.

*Generaltoldkammeret*

- I. A. 2 Akter til konsumtionsforordningen 22/11 1837.  
 I. D. 5 Ansøgninger om bevillinger til brændevinsbrænden på landet 1835-40.  
 I. D. 5 *Opmålingsforretninger* fra købstædernes brænderier 1804-42.  
 I. D. 5 *Brænderistatistikker* for begge overkontroldistrikter og København 1843-47.  
 I. D. 5 Sager ang. formalings- og brændingsvæsenet 1806-23.  
 II. B. 2 Indberetninger ang. inkvisitioner om ulovlig brændevinsbrænden på landet 1791-94, 1805-07.

*Rentekammeret*

- 352.7 Statistiske efterretninger vedr. Jylland og Lolland-Falster, indsendt til prins Christian Frederik 1831-33.  
 2416.13 Korrespondance, dokumenter og akter vedk. sagen om brændevinsbrænderierne 1801-19.  
 2416.14-16 Kommissionsakter vedk. påtænkt forandring af de hidtil gældende bestemmelser for brændevinsbrændingen 1824-27.  
 2416.17 Akter fra Gehejmestatsministrene Møstings og Stemanns arkiver vedk. sagen om brændevinsbrænderierne 1824-35.

*Finansministeriet*

## Grubeordnede toldsager:

- I. a. 1 Alm. række, Jn. A-sager. 1841-98.  
 4. gr. 10. I Toldktr. Beskatning af spiritus (derunder brændevin).  
 4. gr. 16.11 Brænderi- og bryggerisager, A. 2. b. Statistikker 1848-49.

*Folketællingen 1845*

Holbæk, Kalundborg, Horsens, Holstebro.

## LANDSARKIVET FOR SJÆLLAND (LAS)

Politidirektørens arkiv. De historiske arkiver:

- G. VI. Lavstabeller 1813-44.

## LANDSARKIVET FOR NØRREJYLLAND (LAN)

Toldarkiverne:

- B. 297-538, 297-625, 297-685, 297-686 Overtoldinspektoret for Nørrejylland.  
 B. 327-52 Viborg toldarkiv. Protokol over opmålte brændevinsredskaber 1826-45.



## KØBENHAVNS STADSARKIV

*Brændevinsbrænderlavets protokol.*

*Kongstads uddrag af brændevinsbrænderlavets protokol.*

## ERHVERVSARKIVET, ÅRHUS

Helsingør spritfabrik, J. L. Tvede: Salgsbog 1845–54. Oversigt over produkt, udbytte og virksomhed 1854–63.

Købmand C. Hage, Stege: Hovedbog 1819–20. Hovedbog 1818–24. Dagbog 1834.

Købmand J. L. Harboe, Nykøbing F.: Kladder 1834–36.

## II. Trykte kilder

Algreen-Ussing, T: Kongelige reskripter og resolutioner, reglementer, instrukser og fundatser samt kollegialbreve med flere, Danmarks lovgivning vedkommende offentlige aktstykker 1818–49. (Fortsættelse af Fogtman).

Algreen-Ussing, T: Love og anordninger 1850.

*Begtrup, G.*: Beskrivelse over agerdyrkingens tilstand i Danmark. Fyn, Langeland, Ærø, Lolland-Falster, I–II, Kbh. 1806.

*Bidrag til kundskab om de danske provinseres nærværende tilstand i økonomisk henseende.* Udg. af Landhusholdningsselskabet. VI. G. Sarauw: Frederiksborg amt. 1831. – IX. C. Dalgas: Svendborg amt. 1837.

*Bruun, B.*: Beskrivelse over industriens tilstand i Fredericia. Kbh. 1815.

*Brøndum, Christen Anthon*: Kort undervisning i kunsten at brænde brændevin. Kbh. 1820.

*Brøndum, Christen Anthon*: Beskrivelse over en indretning, hvorved man kan benytte den øverste del af svaletønden i brænderierne som mæskevarmer. Kbh. 1825.

*Callisen, H.*: Fysisk-medicinske betragtninger over København. I. Kbh. 1807.

*Drewsen, J. C.*: Hvilke er hindringerne for en fuldkomnere udbredelse af kartoffelavl. Landøkonomiske tidender, I, 1815, s. 173 ff., spec. s. 202.

*Fjelstrup, S. A.*: Bidrag til emnet om brændevinsbrænderier på landet i Danmark (Landøkonomiske tidender, VI, 1817, s. 123–31).

*Fogtman, Laurids*: Kongelige reskripter, resolutioner og kollegialbreve for Danmark og Norge 1761–1818. (Fortsættes af Ussing).

*Groening, Friedrich*: Beskrivelse over flere, dels nye opfundne, dels forbedrede brænderi- og destillér-apparater. Kbh. 1820.

*Hansen, C. M.*: *Fortegnelse* over brændevinsbrænderlavets embedsmænd og interessetær den 31. december 1826. Kbh. 1827.

*Hansen, C. M.*: *Pligter og rettigheder* for Københavns brændevinsbrænderlavs interessenter, uddragne af lovgivningen. Kbh. 1827.

*Hiorhøy, A. F.*: Beregninger over de afgifter som i Danmark vedkommer formling og brændevinsbrænden. Kbh. 1839.

*Hofmann, E. A. F.*: Drikkeprøveren. Eller anvisning til at prøve alle slags drikke og spirituøse væsker. Oversat af H. C. Lund. Kbh. 1829.

*Høst, J. N.*: Kort efterretning om brændevinsbrænderlavet i København. Ca. 1820 og ca. 1822. (Findes også i en udgave fra 1824, jfr. i øvrigt ovenfor, note 155).

*Håndbog for brændevinsbrændere og destillatorer.* Oversat af M. Hallager. 2. oplag, Kbh. 1820. (1. oplag kom 1799).

*Juul, Svend Bruun*: Naturhistorisk, økonomisk og teknologisk handels- og vareleksikon, I–III, Kbh. 1807–12.

*Mangor, C. E.*: Anvisning for almuen til at forekomme sygdomme af fugtige kornvarers brug til brød. Kbh. 1800.

- Muus, H. og Rasmus Nyerup*: Om øl og ølbrygning samt om bryggerlavet i København. Kbh. 1802.
- Olufsen, Chr.*: Bidrag til oversigt af national-industrien i Danmark. Kbh. 1819.
- Pistorius' Vejledning* til brændevinsbrænden, efter de nyeste erfaringer omarbejdet og udgivet af Lüdersdorff. Bearbejdet på dansk ved C. Barfoed. Kbh. 1843.
- Rawert, O. J.*: Beretning om industriens tilstand i de danske provinser, samt om nogle midler til dens fremme nedskrevet på en rejse i somrene 1819 og 1820. Kbh. 1820.
- Rawert, O. J.*: Almindeligt vareleksikon, I, Kbh. 1831.
- Rawert, O. J.*: Artikler i Industri- og Handelstidende, 1835, nr. 38 og 41.
- Rawert, O. J.*: Brændevinsbrændingens beskættning i Preussen sammenholdt med den i Danmark. Kbh. 1842.
- Rawert, O. J.*: Vejledning for de ved kontrol-opsynet ansatte embedsmænd til at blive bekendte med så meget af brændevinsbrændingen, som anses fornødent til med sagskundskab at udføre deres forretning. Kbh. 1843.
- Rawert, O. J.*: Kongeriget Danmarks industrielle forhold fra de ældste tider indtil begyndelsen af 1848. Kbh. 1850.
- Ræder, N. D. A.*: Bemærkninger og forslag i anledning af brændevinsbrænderiernes tilstand i købstæderne og på landet i Jylland. Horsens 1835.
- Ræder, N. D. A.*: Kritisk bedømmelse af herr pastor Arntzens, herr kammerjunker Wedel-Heinens og herr assessor Withs imod mit skrift om brændevinsbrænderierne udgivne modskrifter, tilligemed nogle ord for købstæderne. Horsens 1836.
- Schou, Jacob Henric*: Kronologisk register over de kongelige forordninger osv.
- Schubart*: Den praktiske brændevinsbrænding med anvisning til fabrikation af malt, forskellige slags gær etc., samt anvisning til en ny indmæskningsmetode, hvorved udbyttet af vinånd betydeligt forøges. Dansk oversættelse ved Simon Groth. Kbh. 1858.
- Sommer, A. G.*: Om de spirituøse drikkes diætiske brug i det skandinaviske Norden. Et foredrag holdt i Det skandinaviske Selskab 1845. Kbh. 1845.
- Statistisk tabelværk*, IV-X, XII, XIV-XVI, XVIII-XXI. 1838-1850.
- Thaarup, F.*: Kort oversigt over Bornholms amt. Kbh. 1810.
- Thaarup, F.*: Håndbog for ejere og lejere af gårde og huse i København samt i forstæderne og på stadens grunde. Kbh. 1812.
- Uldall, W. A.*: Om brændevinsbrænding af kartofler . . . på Det kongelige Brænderi i København. Kbh. 1815.
- Uldall, W. A.*: Om fordelene ved kartoflers anvendelse til brændevinsbrænding. Kbh. 1815.
- Ussing*, se Algreen-Ussing, T.
- With, J.*: Anvisning til at få meget og godt brændevin, eddike og likør af kartofler og byg-malt i stedet for at hvede og rug. Kbh. 1802.

### III. Tidsskrifter

- Handels- og industritidende*. 1801 og 1835.
- Kollegialtidende*. 1813, 1820, 1827, 1829, 1841 og 1843.
- Ny Kollegialtidende*. 1843.
- Landøkonomiske Tidender*. 1815 og 1817.
- Rigsdagstidende*. 1850.
- Stændertidende*, se Tidende for forhandlingerne ved provinsialstænderne.
- Tidende for forhandlingerne ved provinsialstænderne (for øerne, for Nørrejylland og for Slesvig). 1836-48.

## IV. Litteratur

- Alkærsig, S.*: Den ulovlige brændevinsbrænding. (Fra Ribe amt. 1924, s. 169 ff.).
- Christensen, Villads*: København 1840–1857. Kbh. 1912.
- Feilberg, H. J.*: Dansk bondeliv således som det i mands minde førtes, navnlig i Vest-Jylland. 2. oplag, I–II, Kbh. 1898.
- Glamann, K.*: Bryggeriets historie i Danmark. Kbh. 1962.
- Gær- og spiritusindustriens historie i Danmark*. Aktieselskabet De Danske Spritfabrikker 1881–1931. Kbh. 1931.
- Hansen, E. C.*: Untersuchungen aus der Praxis der Gärungsindustrie. I–II. München 1895.
- Henningsen, Sven*: Studier over den økonomiske liberalismes gennembrud i Danmark. Landhåndværket. Göteborg 1944.
- Industriens historie i Danmark*. III. Axel Nielsen: 1820–1870. Kbh. 1944.
- Jacobsen, Fritz*: Krohold og brændevinsbrænding. (Årbog for Historisk samfund for Sorø amt. XXVII, 1939, s. 95 ff.).
- Jensen, S.*: Fra patriarkalisme til pengeøkonomi. Kbh. 1950.
- Jørgensen, A.*: Alkoholgæren. Kbh. 1901.
- Jørgensen, C. T.*: Blade af Horsens bys historie, Horsens 1942.
- Knudsen, P. C.*: Aalborg bys historie, II. Ålborg 1931.
- Larsson, T.*: Reformen i brännvinslagstiftningen 1853–1854. Förhistorien. Stockholm 1945.
- Nielsen, H. og V. Thalbitzer*: Skatter og Skatteforvaltning i ældre tider. Kbh. 1948.
- Rüsmøller, P.*: Aalborg. Historie og hverdag. Ålborg 1942.
- Rubin, Marcus*: Frederik VI.s tid. Kbh. 1895.
- Scheel, L. V.*: Brændevinsbrændingen i Danmark. Kbh. 1877.
- Stein, V.*: Bærmeundersøgelser og bærmehandelen. Kbh. 1893.
- Thomsen, A.*: Holbæk købstads historie, II. Holbæk 1936–42.

## NOTER OG HENVISNINGER

## Forkortelser:

- RA Rigsarkivet, København.
- LAN Landsarkivet for Nørrejylland, Viborg.
- LAS Landsarkivet for Sjælland, København.
- UB Universitetsbiblioteket, København.

I noterne henvises der til kilder og litteratur på følgende måde:

- 1) utrykte kilder: se ovenstående forkortelser og de kursiverede betegnelser i kilde- og litteraturfortegnelsen s. 84 ff.
- 2) trykte kilder og litteratur: der henvises ved forfatternavn, evt. tillige årstal, til det pågældende værk, hvis fulde titel fremgår af kilde- og litteraturfortegnelsen.
  1. Svensk uppslagsbok, 5, sp. 165 ff. (bränneri), 15, sp. 468 ff.
  2. *Scheel*, s. 107. Her gives oplysningen, at kun 3 af Københavns brænderier i 1811 havde termometer.
  3. Fremstillingen om maltningen bygger, hvor intet andet særligt angives, på *Glamann*, s. 17 ff; *Scheel*, s. 85, samt *Pistorius' Vejledning*, s. 43 ff.
  4. *Brøndum*, 1820, s. 24.

5. *Scheel*, s. 69.
6. *Bidrag til kundskab om de danske provinseres nærværende tilstand VI*, s. 237. Opgiver, at brændevinsbrændere og bryggere i provinsen selv malter og sælger til oplandet.
7. *Pistorius' Vejledning*, s. 157 ff.
8. *Gær- og spiritusindustriens historie*, s. 34 ff.
9. *Brøndum*, 1820, s. 39.
10. *Muus og Nyerup*, s. 18.
11. *RA, Generaltoldkammeret*, I. D. 5, *Brænderistatistikker*, Rødby toldsted, 2. kvartal.
12. *RA, Komm.koll. II. B. I: Forestillinger og resolutioner 1801*, nr. 47.
13. *RA Gen.told.kamm. I. D. 5. Brænderistatistikker 1843*, Vedlagte breve.
14. *Gær- og spiritusindustriens historie*, s. 34 ff., 99 og 102.
15. *Brøndum*, 1820, s. 21 ff. *Pistorius' Vejledning*, s. 291 ff.
16. Jævnfør »Råvareforbrug og produktion«, s. 78 ff.
17. Se f. eks. *Mangor*, § 2.
18. *Larsson*, s. 18 ff.
19. *Uldall: Om brændevinsbrænding af kartofler*.
20. *Uldall: Om fordelene ved kartoflers anvendelse til brændevinsbrænding*, s. 14 ff. — *Drewsen*, s. 173 ff., spec. s. 202.
21. *Glamann*, s. 201 ff.
22. Jævnfør »Afgifterne«, s. 32 ff.
23. *RA Gen.told.kamm.*, I. D. 5, Sager angående formalings- og brændingsvæsenet 1806–23. Assessor Rafn på Det kongelige Brænderi siger i et indlæg, at alle brændevinsbrændere mener, »at korn, som brændes, bør først gøres til malt, da det således giver langt større produkt«.
24. *Pistorius' Vejledning*, s. 51 f., s. 121 ff., s. 216 ff., s. 330 ff. — *Schubart*, s. 43.
25. *Pistorius' Vejledning*, s. 227.
26. *Ibidem*, s. 221, 295 ff.
27. *With*, s. 37. *Brøndum*, 1820, s. 30.
28. *Pistorius' Vejledning*, s. 291 ff., s. 301 ff.
29. *Brøndum*, 1820, s. 31 f. *Pistorius' Vejledning*, s. 234 ff. *Schubart*, s. 45 ff.
30. Rawert giver 1835 følgende beskrivelse af en del brænderier i hovedstaden: »Der er brænderier, som aldrig modtager dagens lys, som mangler lufttræk, næppe er 4 alen høje, hvor kørerne er anvist plads i selve brænderierne eller hvor stald og lokum grænser umiddelbart dertil«. *Rawert*, 1835, s. 163.
31. *A. Jørgensen*, s. 18 f.
32. *E. C. Hansen*, Heft I, s. 9 ff, Heft II, s. 42 ff.
33. *Pistorius' Vejledning*, s. 313 ff. *Schubart*, s. 81 ff, s. 96 ff. *Brøndum*, 1820, s. 45 ff. Meget ofte forseglede brænderierne for hele sommertiden. Dette skete for at told- og konsumtionsvæsenet kunne være sikker på, at der ikke smugbrændtes i de apparater, som i almindelighed stod ubenyttede i denne tid. Se *RA, Gen.told.kamm. I. D. 5, Brænderistatistikker*, 1843–47.
34. *Scheel*, s. 12 ff.
35. *With*, s. 15. *Rawert*, 1835, s. 154.
36. *Håndbog for brændevinsbrændere og destillatører*, s. 1 ff.
37. *Brøndum*, 1820, s. 51. *Groening*, s. 10.
38. *RA. Komm.koll. II. A. 2, Produktions- og fiskerifagets journal 1801–02*, A. 25.
39. *Brøndum*, 1820, s. 188 f.
40. *Larsson*, s. 188 f.
41. *Scheel*, s. 93, 106 ff.
42. *Pistorius' Vejledning*, s. 339 ff.
43. *Larsson*, s. 189. *Brøndum* og *Groening* konstruerede også, sandsynligvis med *Pistorius'* apparat som forbillede, egne mæskevarmere. Se *Brøndum 1825. Groening*, s. 26.
44. *Pistorius' Vejledning*, s. 344 ff.
45. *Ibidem*, s. 360ff. Jævnfør også *Rawert*, 1843, s. 6 ff.
46. *Rawert*, 1831, s. 157.
47. *Bruun Juul*, bd. I, s. 31, 164.
48. *RA, Gen.told.kamm. I. A. 2, Akter til konsumtionsforordningen 22/11 1837*. I.
49. *Hofmann*, s. 79.
50. *Sommer*, s. 23.

51. Erhvervsarkivet: købmand Harboe, Nykøbing Falster. Kladde 1834–36.
52. Erhvervsarkivet: Helsingør Spritfabrik, J. L. Tvede. Oversigt over produkt, udbytte og virksomhed. 1854–63.
53. Jævnfør note 51. Købmand Harboe, der også var brændevinsbrænder, opgiver f. eks. et kommenforbrug på omkring 8 skæpper pr. måned.
54. *Hofmann*, s. 86 f. *Callisen*, s. 464.
55. *Stein*: Bærmeundersøgelser og bærme-handelen. Kbh. 1893.
56. Forfatteren Henrik Pontoppidans skildring af en brænderistald, citeret i Årbog for Købstadmuseet »Den gamle By«, 1934, s. 47.
57. *Rawert*, 1831, s. 237 ff.
58. *Scheel*, s. 1 ff. Forordninger af 2/9 1773, 2/8 1786, 1/2 1797, *Schou*.
59. Reskript af 5/4 1738 for Læssø vedk.; vedr. Bornholm se det flg. *Fogtman*.
60. Reskript af 1/3 1710. *Fogtman*.
61. Resolution af 13/8 1785. *Fogtman*.
62. Resolution af 26/10 1785. *Fogtman*.
63. Resolution af 23/8 1786, i Rentek.promemoria af 29/8, promemoria 7/4 1801. *Fogtman*. Plakat 23/12 1812, plakat 16/12 1813. – Dette fremgår bl. a. af behandlingen i brænderikommissionen af 1824. *RA*, *Rentekammeret*, 2416.14–16. Ved rigsdagsdebatterne i 1850 diskuteredes det endda, om Bornholm skulle have økonomisk erstatning, fordi øen blev frataget de retigheder til afgiftsfri hjemmebrænding til privat forbrug, som den hidtil havde haft. Se *Rigsdagstidende*, Folketinget 1850, I. bd., sp. 173 ff.
64. Reskript 15/11 1773, 8/5 1802, 27/1 1810, 13/11 1844. *Fogtman*, *Ussing*.
65. Reskript 27/5 1829. *Ussing*.
66. Forordninger af 2/9 1773, 2/8 1786. *Schou*.
67. Resolution af 19/8 1835. *Ussing*.
68. Foreløbig lov om den jyske toldgræn-ses ophævelse, samt om konsumtionens ophør og brændevinsbeskatningens forandring udenfor København, 15/9 1850. *Ussing*.
69. Forordningen af 1/2 1797, §§ 358, 359. *Schou*.
70. Plakat 14/12 1820. *Schou*. – Forordninger 25/5 1804, 20/9 1805. *Schou*.
71. Forordningen af 1/2 1797, §§ 358, 360.
72. Plakat af 26/6 1812, 25/7 1817. *Schou*.
73. Plakat af 27/9 1819, cirkulære af 11/12 1819. *Ussing*.
74. *Ræder*, 1835, s. 56 f. *Stændertidende*, *Øerne*, 1838, I, sp. 418 ff., II, sp. 293 ff.
75. Bekendtgørelse 10/1 1813. *Kollegialtidende*, 1813, s. 125.
76. Københavns stadsarkiv: Brændevinsbrænderlavets protokol 1823.
77. Resolution af 6/11 1839, se Kancelliplakat af 19/11 1839. *Schou*.
78. Dette udtales ikke klart i lovgivningen, men bevillinger, som blev givet, og principbeslutninger, som blev truffet, viser, at kancellibevillinger gjaldt sådanne undtagelser. Se *RA*, *Danske Kancelli*, I. 7, Registranterne. Er undersøgt for året 1808. Jævnfør også kanc.cirkulære 23/5 1801, 6/6 1809 m. fl. *Fogtman*.
79. Kanc.cirkulære 16/5 1818. *Ussing*.
80. Forordning af 23/3 1827. *Schou*. Jævnfør *Kollegialtidende* 1827.
81. *RA*, *Danske Kancelli*. I. 6. Kongelige resolutioner og Danske Kancellis forestillinger 1827.
82. Kanc.promemoria 28/10 1786. *Fogtman*.
83. Reskript af 10/4 1761. *Fogtman*.
84. Reskript af 24/9 1762. *Fogtman*.
85. Dette princip synes man at have begyndt at anvende først for brændevinsbrænderne, senere også for købmænd, øltappere, værtshusholdere og spækhøkere. Først ved resolutionen af 14/4 1820 ophævedes imidlertid reskriptet af 1761 officielt, og det fastsloges for alle næringsgrene, at borgerskab skulle udstedes på en bestemt næring, ved hvilken ansøgeren siden skulle blive.
86. Kanc.cirk. 5/4 1794. *Fogtman*.
87. Kanc.cirk. 20/6 1789, promemoria 5/4 1794. *Fogtman*.

88. Reskript af 10/10 1794. *Fogtman*.
89. Kanc.promemoria af 28/2 1795. *Fogtman*.
90. Kanc.promemoria af 20/4 1799, 16/5 1818, 17/4 1819. *Fogtman*, *Ussing*.
91. Rentekammer- og Generaltoldkammer-cirkulære af 25/4 1807. *Fogtman*.
92. Kanc.resolution 23/5 1829. *Kollegialtidende* 1829.
93. Forordning af 1/2 1797, § 360. *Schou*. – Kanc.promemoria 8/5 1802. *Fogtman*.
94. Kanc.cirkulære 6/6 1809. *Fogtman*.
95. Kanc.skrivelse 1/6 1816. *Fogtman*. Her nævnes som en undtagelse fra reglen, at de, der havde borgerskabsbreve, der var så gamle, at de lød på »al borgerlig næring«, ikke behøvede særligt borgerskab, men at alle andre skulle have det.
96. Resolutionen af 14/4 1820. *Fogtman*. Motiveret nærmere i *Kollegialtidende* 1820, s. 339.
97. *RA, Danske Kancelli* A. 14, »Adskillige bestillinger«, 2.
98. *Hiorhøy*, s. 88. Hans bog blev præmieret af Generaltoldkammeret.
99. Forordningen af 1/2 1797, § 358. Kanc.cirkulære 18/1 1840. *Schou*, *Ussing*.
100. Kanc.skrivelse 8/2 1816. *Fogtman*.
101. Kanc.skrivelse 12/5 1840. Heri siges det udtrykkeligt, »at der ikke lader sig give nogen almindelig regel for, i hvilket omfang omsætning af kornvarer skal drives, for at vedkommende skal kunne anses som kornhandler«. *Ussing*.
102. *Stændertidende*, Øerne, 1838, I, sp. 458. Det bør påpeges, at Ørsted nærmest hørte til de konservative, og at udtalelsen ikke faldt for at kritisere de herskende forhold.
103. De første lavsartikler stammer fra lavets grundlæggelse i 1741 (findes i Københavns stadsarkiv); de gengives hos *Høst*, ca. 1820, og hos *C. M. Hansen: Pligter og rettigheder*.
104. Lavsartiklerne, § 15. Alene betegnelsen »kroerske« anvendes.
105. *Høst*, 1820, s. 6.
106. Københavns stadsarkiv: Brændevinsbrænderlavets protokol.
107. *Ibidem* 1793.
108. Lavsartiklerne § 4.
109. Københavns stadsarkiv: *Kongstads uddrag*.
110. *C. M. Hansen: Pligter og rettigheder*, s. 15. Lavsartiklerne § 7. Plakat 21/4 1813. *Schou*.
111. *Høst*, 1829, s. 17 f.
112. Forordning af 1/2 1797 §§ 304 ff. *Schou*. Det letteste overblik over denne og senere lovgivning får man hos *Hiorhøy*, s. 62 ff.
113. Jævnfør s. 24.
114. Forordningen af 1/2 1797 §§ 325 ff. *Schou. Hiorhøy*, s. 70 ff.
115. Forordning af 25/5 1804. *Schou*.
116. Plakat af 14/12 1820. *Schou*.
117. Forordning af 20/9 1805. De nye afgifter var gældende fra 1/1 1806. *Schou*.
118. Reskript 23/10 1811 og plakat 27/6 1812, se cirkulære 17/10 1812. *Fogtman*.
119. Reskript 16/6 1814. *Schou*.
120. Forordning 22/11 1837. *Schou*.
121. *Hiorhøy*, s. 112.
122. Forordning af 1/2 1797 §§ 284 ff. *Schou*. Kgl. anordning 1/5 1841. *Kollegialtidende* 1841 s. 300 ff.
123. *Rawert*, 1835, s. 154 f.
124. *Hiorhøy*, s. 103 f., 112.
125. Jævnfør s. 12.
126. Se f. eks. diskussionerne i stænderforsamlingerne. *Stændertidende*, Øerne, 1842, sp. 1082 ff.
127. Dette fremgår af mange promemoria, der er indsendt til brænderikommisjonen af 1824. *RA, Rentekammeret* 2416. 14–16. Her går mænd af så forskellige opfattelser som gehejmestatsminister Stemann, Jonas Collin og stiftamtmand Rosenørn, Århus, ind for en redskabsbeskatning.
128. *RA, Rentekammeret* 2416.13.
129. Plakat af 5/4 1841. *Schou*.
130. Bekendtgørelse 30/12 1843. *Kollegialtidende* 1844, s. 65 ff.

131. *Nielsen og Thalbitzer*, s. 125 f. *Statistisk tabelværk*, VIII, 1841-42. Den samlede statsindtægt i 1842 udgjorde 7.820.000 rigsdaler. Heraf udgjorde brænderiafgifterne 913.357 rigsdaler. De samlede konsumtionsafgifter udgjorde 1.514.106 rigsdaler.
132. *RA Finansministeriet*, Gruppeordnede toldsager 4. gr. 10.1 Toldktr., I. 2.I, Alm. række. Jn.A-sager, 1841-98. Heri forskellige udredninger om dette. — Jævnfør også *Stændertidende*, Øerne, 1838, II sp. 4068 ff.
133. *Rawert*, 1842, s. 3 ff.
134. Det synes, som om denne sammenhæng mellem skatteoprævning, toldteknik og næringslovgivning har været noget overset. Eli F. Heckscher, som i og for sig tillagde de fiskale motiver for den merkantilistiske ideologi stor betydning, selv om han ikke særligt indgående behandler dem, berører overhovedet ikke dette. Som eksempler på fiskalismen nævner han blot afgifter på erhvervelsen af næringsrettigheder og lignende (*Merkantilismen*, I, s. 158 ff.). Indtægterne ved konsumtionsafgifter — som ikke var en specielt dansk foreteelse, men en almeneuropæisk — turde imidlertid have været langt højere og dermed af væsentligere betydning i dette spørgsmål. Efter forfatterens opfattelse af spørgsmålet forelå der i hvert fald i Danmark en nær forbindelse mellem disse og næringslovgivningen. Denne sammenhæng er, som det senere nærmere vil blive berørt, meget tydelig, når det gælder den her behandlede næringsgren, brændevinsbrændingen. Der er imidlertid en vis sandsynlighed for, at forholdet gjaldt også for andre næringsgrene, hvorpå byerne havde privilegium. Bl. a. tyder debatterne i stænderforsamlingerne og på rigsdagen herpå. Konsumtionskatterne betegnedes hér bl. a. som den skat, landboen måtte betale derved, »at der er berøvet ham hans næringsfrihed til fordel for købstæderne«. (*Rigsdagstidende*, Folketinget, 1850, 2. session, I, sp. 184. Jævnfør også Anhang 1850, sp. 142 ff.) På lignende måde sagdes de at lægge hindringer i vejen for en fri indenrigshandel. Hver by udgjorde, hed det, »et specielt afsluttet indenrigsk toldsystem« (Folketinget 1850, Anhang, s. 140). Om konsumtionskatterne således har haft en betydelig indflydelse på lovgivningen vedrørende handel og næringsliv, så har tolden sandsynligvis også haft det. Måske forholder det sig endda således, at denne har været af mere primær betydning, eftersom den vel i reglen er af ældre dato end konsumtionsafgifterne. På øernes stænderforsamling i 1844 fremhævede i hvert fald »den kongelige tilforordnede«, formodentlig en ekspert fra Generaltoldkammeret, at der forelå en nær sammenhæng mellem told og konsumtion. »Portopsynet vil ikke,« sagde han, »kunne bortfalde forinden ikke blot den rigtige erlæggelse af samtlige konsumtionsafgifter på anden måde vil kunne sikres, men også toldafgifterne kunne anses behøringen kontrollerede ved en tilstrækkelig bevogtning af samtlige rigets kyster, dette sidste fordi portopsynet tjener ligesåvel til at afværge de på kysterne indsnegne varers henførsel til handelsoplagene i købstæderne, som indførselen af uberigtigede konsumtionsbare varer« (*Stændertidende*, Øerne, 1844, sp. 2411).
135. *Rigsdagstidende* 1850, Angang XIII, sp. 118 f.
136. *Rigsdagstidende* 1850, Folketinget, 2. session, sp. 39.
137. *Stændertidende*, Slesvig, 1836, sp. 403 ff., 1840, sp. 337 ff. Så vidt forfatteren har kunnet se, er disse økonomiske stridsemner i konflikten mellem Danmark og den slesvig-holstenske separatisme blevet en del overset. Så omfattende som diskussionerne om disse og andre økonomiske forhold er på begge sider, kan der knapt herske nogen tvivl om, at de spillede en stor rolle.
138. Foreløbig lov om den jyske toldgræn-

- ses ophævelse, samt om konsumtionens ophør og brændevinsbeskatningens forandring udenfor København. 15/9 1850. *Ussing*. – *Rigsdagstidende* 1850, Folkeetinget, 2. session, sp. 31 ff.
139. *Rawert*, 1820, s. 23 f.
140. Jævnfør s. 34 *RA Gen.told-kamm. I. D. 5. Opmålingsforretninger* 21 pakker, grupperet efter købstæder. Fortegnelser fra 1804 findes for Stege, Store Heddinge, Stubbekøbing, Sorø, Ringsted, Fredericia, Frederikssund, Mariibo, Skelsør, Slagelse, Rudkøbing, Rødby, Præstø, Ribe, Nykøbing Falster, Nykøbing Sjælland, Nysted, Nakskov, Kerterminde, Kolding, Korsør, Kalundborg, Bogense, Fåborg. 1810: Køge, Holbæk. 1820: Assens, Varde, Nyborg, Odense.
141. Jævnfør s. 34 f.
142. Jævnfør note 140.
143. Fortegnelse fra Korsør 1804.
144. *RA Gen.told.kamm. I. A. 2, Akter* til konsumtionsforordningen af 23/11 1837. Pakke I. Oplysninger givet af A. Brøndum. Han siger, at man har brug for 4 mæskekar for at kunne drive værket nogenlunde kontinuerligt.
145. Fortegnelse for Odense 1820.
146. *S. Jensen*, s. 148.
147. *G. Begtrup*, II, s. 631.
148. *Bruun*, s. 28.
149. *RA Gen.told.kamm. I. D. 5. Brænderistatistikker*.
150. *RA Rentekammeret 2416.13*. Heri »Fortegnelse over brændevinsbrænderierenes antal og forfatning i Danmark tilligemed antallet af brændevinspander. Efter officielle indberetninger for året 1802.«
151. *Handels- og industritidende* 1801, nr. 21, s. 90.
152. *Scheel*, s. 69.
153. *RA, Rentekammeret 2416.14–16*. Kommissionsbetænkningen.
154. *LAS, Politidirektørens arkiv, G.VI, Lavstabeller 1813–1844*.
155. *Høst, ca. 1820*, s. 23–45, og ca. 1822, s. 25–44: fortegnelser over samtlige medlemmer, »såvel de, som driver brændevinsværker, som de, der blot svarer tildepenge til lavet«; samt *C. M. Hansen: Fortegnelse*, s. 7–25. Det kan tilføjes, at Høsts arbejde findes i endnu en udgave, nemlig fra 1824. Høsts bog fra ca. 1820 (*UB. Bibliotheca Danica, II*, sp. 649) er rimeligvis trykt 1821. Dens talopgivelser for brændevinsbrænderlavets medlemmer er for dec. 1820. Høsts bog fra ca. 1822 (findes i biblioteket i Københavns Stadsarkiv; er ikke medtaget i *Bibliotheca Danica*) er rimeligvis trykt 1823. Dens talopgivelser er for dec. 1822. Høsts bog fra 1824 (*KB. Bibliotheca Danica, II*, sp. 649) er trykt 1824. Dens talopgivelser er, som titelbladet angiver, for 31. dec. 1823. *C. M. Hansens Fortegnelse, 1827* (*UB. Bibliotheca Danica, II*, sp. 649) er trykt 1827. Dens talopgivelser gælder, som det fremgår af titelbladet, for 31. dec. 1826.
156. Københavns Stadsarkiv. Brændevinsbrænderlavets protokol.
157. *Ræder, 1835*. I et senere skrift, fra 1836, s. 58, meddeler Ræder, at tabellen gælder de i drift værende brænderier.
158. *LAN, B. 297–625*, Overtoldinspektortet for Nørrejylland.
159. *LAS, Politidirektørens arkiv, G. VI, Lavstabellerne*.
160. *Rawert, 1835*, s. 151. Det fremgår af en udtalelse af Rawert i hans bog fra 1850, at det er ham, der har forfattet artiklen, se denne bog, s. 423.
161. *RA, Gen.told.kamm. I. D. 5. Brænderistatistikker*. – *RA. Finansministeriet. Gruppeordnede toldsager, 4 gr.*, 16.11. Brænderi- og Bryggerisager. A.2.b. Statistikker 1848–49.
162. Jævnfør note 161. I et bilag til Scheels arbejde om »Brændevinsbrændingen i Danmark« findes en tabel som denne. Den viser samme tendens, men tallene er en del anderledes. Det kan skyldes, at Scheel har haft adgang til andet materiale, f. eks. årsopgørelser, eller at han har anvendt andre principper ved beregningen. Han redegør imidlertid



- ikke for, hvilke kilder han har benyttet, og hvorledes han har benyttet dem. I denne situation har forfatteren fundet det mest hensigtsmæssigt at bearbejde det utrykte materiale, som har kunnet findes. Forskellene mellem Scheels tal og de her bragte er dog ikke så store, at de i realiteten ændrer noget.
163. Jævnfør »Råvareforbrug og produktion«, s. 78 ff.
164. *RA Gen.told.kamm.* I. D. 5. *Opmålingsforretninger*. Fortegnelser fra 1820 for Assens og Odense.
165. Jævnfør s. 43.
166. Opgivelsen fra 1840 findes i bilag II i *RA Finansministeriet*. Gruppeordnede toldager 4. gr. 10.1. Toldktr., I.a.1, Alm. række, Jn.A-sager, 1841-98.
167. *Rawert*, 1850, s. 426 f.
168. *Industriens Historie i Danmark*, III, s. 402.
169. Biskop Middelboe findes i de tidligere nævnte opmålingsfortegnelser fra 1804 (jævnfør note 140). Biskop Bloch figurerer derimod i en »Protokol over opmålte brændevinsredskaber 1826-1845«, som findes i Viborg toldarkiv (*LAN*, Toldarkiverne B. 327-52).
170. Kanc. promemoria 5/7 1777. *Fogtman*.
171. *RA Gen.told.kamm.*, I. D. 5. *Opmålingsforretninger*.
172. *RA Rentekammeret 2416.13*. I læg nr. 8 heri findes fortegnelserne fra 1816.
173. *Ibidem*.
174. Jævnfør s. 11. - *RA Rentekammeret 2416.16.I*. I dets betænkning til brænderekommisionen af 1824 fremholder Københavns brændevinsbrænderlav, at kollegerne i provinsbyerne næsten altid bryggede øl.
175. *Stændertidende*. Øerne, 1842, sp. 2604.
176. Erhvervsarkivet. Købmand C. Hage, Stege: Dagbog 1834. Købmand L. Harboe, Nykøbing Falster: Kladde 1834-36. Begge disse købmænd drev brændrier, over hvis drift de førte regnskab. I marts måned 1835 solgte og brugte f. eks. Harboe 13 tønder øl.
177. Kanc.skrivelse 15/7 1817. *Fogtman*.
178. Jævnfør s. 26.
179. *RA Rentekammeret 352.7*.
180. Jævnfør s. 29 f.
181. Plakat af 14/1 1803. *Schou*.
182. Resolutionen af 14/4 1820, som fastslår, at man kun måtte have borgerskab på ét erhverv, og at man skulle forblive ved dette, henviser til gradueringen 1803 og mener, at denne, ved siden af reskriptet af 1786 om brændevinsbrænderne, var det første forsøg på at optrække klarere grænser mellem de forskellige erhverv i provinsbyerne. *Kollegialtidende* 1820, s. 339 ff.
183. At grænserne mellem købmænd og brændevinsbrændere kunne være uklare, fremgår måske deraf, at en »brændevinsbrænder« så sig foranlediget til at spørge Kancelliet, om det ikke var således, »at de der alene har borgerskab på at drive brændevinsbrænderi, på grund heraf også ligefrem er berettiget til at drive handel med såvel korn som med andre varer« Kancelliskrivelse af 28/3 1818. *Fogtman*.
184. Se *P. C. Knudsen*, II, s. 47. *Riismøller*, s. 203 ff. *A. Thomsen*, II, s. 508. *C. T. Jørgensen*, s. 133.
185. Bidrag til kundskab om de danske provinsers nærværende tilstand, IX, s. 267 ff.
186. *RA Gen.told.kamm.* I. D. 5, *Brænderi-statistikker*.
187. *RA Folketællingen* 1845. Holbæk, Kallundborg, Horsens, Holstebro.
188. *Stændertidende*, Øerne, 1838, sp. 454.
189. *RA Gen.told.kamm.* I. D. 5. *Opmålingsforretninger*.
190. Jævnfør note 186.
191. Erhvervsarkivet: Købmand C. Hage, Stege, Hovedbog 1820-22, fol. 50, 385, 450. De store købmænds stilling i provinsbyerne var en særlig undersøgelse værd. En købmand som Hage i Stege drev f. eks. ifølge regnskaberne også brænderi, bryggeri, maltgøreri og garveri samt et betydeligt landbrug. Han kan meget vel have haft en betydelig økonomisk indflydelse også på andre håndværk i byen.

192. *RA Gen.told.kamm. I. D. 5, Opmålingsforretninger* i Næstved 1827 og i Køge 1839.
193. Se f. eks. opmålingsforretninger i Køge.
194. Jævnfør opmålingsfortegnelserne og brænderistatistikkerne fra 1840'erne.
195. Lavsartiklerne § 8.
196. Forordning af 30/8 1805. *Schou*.
197. Jævnfør s. 3.
198. *RA, Danske Kancelli: A. 13-14 »Adskillige bestillinger«, 1-2.*
199. Københavns Stadsarkiv: Brændevinsbrændernes lavsprotokol. – *RA, Danske Kancelli G. 158. Kommission 24-25 ang. ølbrygningen i København. Forhandlingsprotokol. – Ligeledes siger brændevinsbrænderlavet i sit indlæg til brænderikommissionen af 1824, at brygning og brændevinsbrænding i modsætning til det, der var forholdet i andre byer, ikke var forenet. RA Rentekammeret, 2416.16.*
200. *LAS, Politidirektørens arkiv G VI. Generaltabeller over lavenes interessenter og mestere, samt svende og drenge 1813-1844.*
201. *Villads Christensen, s. 298.*
202. Jævnfør note 200.
203. Jævnfør s. 48.
204. *Thaarup, 1812, s. 88 ff.*
205. Københavns Stadsarkiv: Brændevinsbrænderlavet: Magistratens betænkning om brændevinsbrænderiernes forringelse udi staden. Dateret 13/10 1698.
206. Oplysningen fra 1835 er fra Rawerts artikel i *Handels- og Industridende 1835, nr. 38. I øvrigt brænderistatistikkerne 1847.*
207. *RA Rentekammeret 2416.16. Brænderilavets indlæg til kommissionen af 1824.*
208. *Statistisk tabelværk, X, Folketællingen 1845, s. 134 ff. – DRA, Gen.told.kamm., I. D. 5, Brænderistatistikker 1845.*
209. Generaltabeller over lavenes interessenter og mestere, samt svende og drenge 1845. Tabellen for dette år har forfatteren fundet på *UB* i Kbh., nr. C 11550.2. Det er naturligvis ikke udelukket, at den også findes andre steder.
210. *RA, Folketællingen 1845. Holbæk, Kalundborg, Horsens, Holstebro.*
211. *Sven Henningsen, s. 138 ff.*
212. Iagttagelserne bygger på folketællingsmaterialet for Holbæk, Kalundborg, Horsens og Holstebro 1845.
213. Jævnfør ovenfor, s. 23 f. Forordning af 2/8 1786. *Schou*.
214. *Rawert, 1835, s. 164 f.*
215. Jævnfør ovenfor, s. 23 f.
216. *RA Gen.told-kamm. I. D. 5. Ansøgninger om bevillinger til brændevinsbrænderi på landet 1835-40.*
217. *RA Gen.told.kamm. I. D. 5, Brænderistatistikker 1847.*
218. *RA Rentekammeret 2416.13, Fortegnelsen 1802. Heri bemærkes det ved Neksø og Åkirkeby, at der brændes i næsten hvert hus, og at der blev forseglet 300 apparater ved forbudet i 1801.*
219. *Thaarup, 1810, s. 90.*
220. Forordning 2/8 1786. *Schou*.
221. *Kanc.promemoria 6/10 1798. Fogtman.*
222. Forordning 14/5 1845. *Schou*.
223. *Kanc.cirkulære af 22/9 1781, 17/11 1792, 9/1 1796. Fogtman.*
224. *Kanc.promemoria 31/8 1782. Fogtman.*
225. *Fritz Jacobsen, s. 95 ff.*
226. *RA Rentekammeret 2416.16. Betænkning fra amtmand Treschow, Vejle.*
227. Se f. eks. *Feilberg, s. 83 ff.*
228. *LAN, B.297-538, Overtoldinspektortet for Nørrejylland.*
229. *Alkærsig, s. 169 ff.*
230. *Fjelstrup, s. 124.*
231. *RA, Rentekammeret 2416.14, Betænkning fra etatsråd Thonning.*
232. *Statistisk tabelværk, VI og VII, 1840.*
233. *RA, Rentekammeret 2416.16. Betænkning fra Vejle. – 2416.17. Betænkning fra Ålborg.*
234. *RA, Gen.told.kamm. I. D. 5, Ansøgninger om bevillinger til brændevinsbrænden på landet 1835-1840. Heri ovennævnte ansøgning.*
235. *RA Rentekammeret 2416.16. Især herredsfogden i Hjelslev og Gern herreder, J. D. Blichfeldt.*
236. *LAN, B. 297-686. Overkontrolinspektortet for Nørrejylland. Heri betænk-*

- ning af 20/3 1841 fra Tetens til Generaltoldkammeret.
237. *RA, Danske Kancelli* G. 105, Kvar-talsindberetninger om ulovlig brændevinsbrænden 1845-47. — *RA, Gen.told.kamm.*, II B. 2., Indberetninger angående inkvisitioner om ulovlig brændevinsbrænden på landet 1791-94, 1805-07.
238. Jævnfør note 251. Rapport 8/1 1795 fra Thisted told- og konsumtionskontor.
239. *LAN*, B. 297-538. Overtoldinspektora-tet for Nørrejyland. Rapport 30/4 1843 om inkvisitionerne.
240. *RA, Gen.told.kamm.*, II B. 2, Indbe-retn. ang. inkvisitioner . . . Rapport fra Hjørring 14/1 1795.
241. *Rubin*, s. 258 f.
242. *Ny Kollegialtidende* 1843, s. 143, s. 515 ff.
243. *RA, Danske Kancelli*, G. 105, Kvar-talsindberetninger om ulovlig brændevinsbrænden . . . 1845-47.
244. *LAN*, B. 297-685, B. 297-686, B 297-538. Overtoldinspektora-tet for Nørrejyland. Forskellige betænkninger fra overtoldinspektør Tetens 1845-1847.
245. *Stændertidende*, 1836, Nørrejyland, sp. 2059.
246. *Chr. Olufsen*, s. 105. *RA, Rentekammeret* 2416.14, Etatsråd Thonnings be-regning 1824.
247. *RA, Rentekammeret* 2416.16, Betænk-ning fra toldinspektør Bull, Århus.
248. *Statistisk tabelværk*, IV: 1838-39, VII: 1840, VIII: 1841-42, IX: 1843, XII: 1844, XIV: 1845, XV: 1846, XVI: 1847, XVIII: 1848, XX: 1849, XX: 1850. Formalingstabellerne.
249. *Rubin*, s. 129 f.
250. Jævnfør note 248.
251. Jævnfør note 248.
252. *Statistisk tabelværk*, IV: 1838-39, s. 160, s. 234 ff.
253. *Ibidem*, VII; 1840, s. XIX.
254. *Ibidem*, VIII: 1841, s. XXXI.
255. *Statistisk tabelværk*, VI, Folketællingen 1840, s. 60 ff. — *Statistisk tabelværk*, VII, 1840, s. 66 ff.

DIS-Danmark



1 0 2 1 2 5